

CE

Wyważarka komputerowa

**TROLL 2362L**

Instrukcja obsługi DTR



## Instrukcja obsługi

Wyważarka komputerowa do kół samochodów ciężarowych  
oraz osobowych

TROLL 2362L

Numer seryjny .....

Rok produkcji .....

### PRODUCENT

Uni-Trol Sp. z o.o.  
ul. Estrady 56, 01-932 Warszawa  
tel./fax 22 834 90 13-14, 22 817 94 22  
NIP 527-020-52-46

### AUTORYZOWANE CENTRUM SERWISOWE

Uni-Trol Sp. z o.o. – SERWIS  
ul. Estrady 56, 01-932 Warszawa  
tel./fax 22 834 90 13-14, 22 817 94 22  
NIP 527-020-52-46

## Spis treści

|   |    |
|---|----|
| Informacje dotyczące pakowania, transportu i przechowywania.....    | 5  |
| 1. Wprowadzenie.....  | 6  |
| 1.1 Przechowywanie instrukcji.....                                  | 6  |
| 1.2 Wstępne prace z maszyną.....                                    | 6  |
| 1.3 Dane identyfikacyjne urządzenia.....                            | 7  |
| 2. Opis wyważarki.....  | 8  |
| 2.1 Wyposażenie maszyny.....  | 9  |
| 2.2 Opis klawiatury.....  | 9  |
| 2.3 Specyfikacja techniczna.....                                    | 11 |
| 3. Bezpieczeństwo.....  | 12 |
| 3.1 Ogólne środki ostrożności.....                                  | 12 |
| 4. Informacje dotyczące konserwacji oraz złomowania urządzenia..... | 14 |
| 4.1 Konserwacja.....  | 14 |
| 4.2 Złomowanie urządzenia.....                                      | 14 |
| 5. Instalowanie wyważarki.....                                      | 17 |
| 5.1 Wymagania dotyczące instalowania.....                           | 17 |
| 5.2 Miejsce instalacji.....   | 17 |
| 5.3 Mocowanie uchwyty do kół samochodowych.....                     | 18 |
| 5.4 Mocowanie uchwyty szpilkowego.....                              | 19 |
| 5.5 Mocowanie uchwyty do kół ciężarowych.....                       | 21 |
| 5.6 Montaż osłony koła.....   | 23 |
| 5.7 Montaż i podłączenie monitora.....                              | 23 |
| 5.8 Mocowanie koła w uchwycie wyważarki.....                        | 23 |
| 6. Programy maszyny.....  | 30 |
| 6.1 Włączanie maszyny.....  | 30 |
| 6.2 Menu główne maszyny.....  | 30 |
| 6.3 Ustawienia maszyny.....   | 31 |
| 6.4 Pomiar niewyważień.....   | 33 |
| 6.5 Optymalizacja.....  | 41 |
| 6.6 Kalibracja.....   | 46 |
| 7. Nastawnik.....   | 48 |
| 7.1 Praca nastawnika z wybranym trybem mocowania ciężarków.....     | 49 |
| 7.2 Automatyczny wybór trybu mocowania ciężarków.....               | 52 |
| 8. Odczyt, zapis oraz edycja pamięci.....                           | 55 |
| 8.1 Odczyt pamięci.....   | 55 |
| 8.2 Zapis pamięci.....  | 56 |
| 8.3 Edycja nazw banków pamięci.....                                 | 56 |

|  |    |
|--|----|
| 9. Diagnostyka i usuwanie usterek..... | 57 |
| Deklaracja Zgodności WE.....           | 58 |
| KARTA GWARANCJA.....                   | 60 |

# Informacje dotyczące pakowania, transportu i przechowywania



**UWAGA:** Wszystkie czynności związane z pakowaniem, podnoszeniem, przemieszczaniem, transportem, i rozpakowywaniem muszą być wykonywane wyłącznie przez wykwalifikowany personel.

## Pakowanie

Wyważarka wysyłana jest jako kompletne urządzenie (uchwyt szybko-mocujący, osłona, maszyna, instrukcja obsługi). Wyważarka może być zapakowana na kilka sposobów:

- paleta + folia stretch + pudło kartonowe
- paleta + folia stretch
- paleta + pudło kartonowe

## Transport

Opakowanie może być podnoszone lub przemieszczane za pomocą wózków widłowych lub paletowych. Po przybyciu ładunku na miejsce przeznaczenia należy sprawdzić czy podczas transportu nie uległ on uszkodzeniu. Należy również sprawdzić kompletność dostawy na podstawie listu przewozowego. W przypadku wystąpienia braków w dostawie lub uszkodzeń transportowych należy bezzwłocznie poinformować o tym fakcie osobę odpowiedzialną lub przewoźnika. Ponadto podczas załadunku należy zachować szczególną ostrożność i rozwagę.



## Przechowywanie

Urządzenie powinno być przechowywane w pomieszczeniu suchym i niezapyłym.

# 1. Wprowadzenie



**OSTRZEŻENIE:** Niniejszy podręcznik przeznaczony jest dla personelu warsztatowego uprawnionego do obsługi wyważarki (operator) oraz dla pracowników przeprowadzających bieżącą konserwację. Przed podjęciem jakichkolwiek czynności z wyważarką i opakowaniem należy uważnie przeczytać instrukcję. Instrukcja zawiera ważne informacje dotyczące bezpieczeństwa osobistego operatorów i konserwatorów oraz eksploatacji wyważarki.

---

## 1.1 Przechowywanie instrukcji

Aby zapewnić właściwe stosowanie niniejszej instrukcji, zaleca się, co następuje:

- Należy przechowywać instrukcję w pobliżu wyważarki w łatwo dostępnym miejscu.
- Należy przechowywać instrukcję w miejscu zabezpieczonym przed wilgocią.
- Należy korzystać z niniejszej instrukcji w sposób właściwy, nie niszcząc jej.
- Zabronione jest użytkowanie urządzenia przez operatorów, którzy nie zapoznali się z zawartymi w niniejszej instrukcji wskazówkami i procedurami.

Niniejsza instrukcja stanowi integralną część wyważarki: zostanie ona przekazana nowemu właścicielowi w przypadku odsprzedaży urządzenia.



**UWAGA:** Szczególnie zaleca się uważne i wielokrotne przeczytanie rozdziału 3, w którym zawarte są istotne informacje i ostrzeżenia związane z bezpieczeństwem.

---



**OSTRZEŻENIE:** Ilustracje przedstawiają części typowe. Możliwe jest więc, że niektóre standardowo produkowane części lub komponenty różnią się od tych, które przedstawione są na ilustracjach.

---

## 1.2 Wstępne prace z maszyną



**UWAGA:** Podnoszenie, transport, rozpakowywanie, montaż, instalowanie, uruchamianie, wstępna regulacja i testowanie, naprawy konserwacyjne, przeglądy techniczne, transport – czynności te nie wymagają obecności serwisu, ale muszą być wykonane ze szczególną ostrożnością.

Producent nie ponosi żadnej odpowiedzialności za obrażenia osób lub uszkodzenia pojazdów albo innych przedmiotów, jeśli którakolwiek z wyżej wymienionych operacji zostanie wykonana niezgodnie z instrukcją obsługi, lub jeżeli wyważarka zostanie niewłaściwie użyta.









---

W instrukcji wymieniono tylko te aspekty obsługi i bezpieczeństwa, które mogą pomóc operatorowi i konserwatorowi w lepszym zrozumieniu budowy i działania wyważarki oraz najlepszego jej wykorzystania.

Aby zrozumieć używaną w instrukcji terminologię, operator musi posiadać specyficzne doświadczenie w pracach warsztatowych, serwisowych, konserwacyjnych i remontowych, umiejętności prawidłowej interpretacji zawartych w instrukcji rysunków i opisów oraz znać ogólne i szczegółowe przepisy bezpieczeństwa obowiązujące w kraju zainstalowania wyważarki. Słowo „operator” używane w niniejszej instrukcji należy rozumieć jako osobę uprawnioną do obsługi wyważarki.

### 1.3 Dane identyfikacyjne urządzenia

Przy kontakcie z serwisem, podanie modelu wyważarki i numeru seryjnego ułatwią zapewnienie pomocy przez nasz personel techniczny i przyspieszą dostawę zamówionych części zamiennych. Dla jasności i wygody, w poniższej tabelce przedstawiamy dane urządzenia. Jeżeli wystąpią niezgodności danych zawartych w niniejszej instrukcji i danych na tabliczce znamionowej, obowiązują dane z tabliczki znamionowej.

|  |  |  |   |
|--|--|--|---|
| <br><a href="http://www.unitrol.pl">www.unitrol.pl</a>   |  | <b>Uni-Trol Sp. z o.o.</b><br>ul. Estrady 56, 01-932 Warszawa<br>Zakład Produkcyjny - Serwis -<br>- Salon Sprzedaży<br> /  +22 8179422<br>e-mail: <a href="mailto:office@unitrol.pl">office@unitrol.pl</a> |   |
| Wyważarka do kół<br><b>TROLL 2362 L</b>  |  |    |                      |
| <b>Numer seryjny:</b>  |  | <b>01/14</b>   |   |
| <b>Dane techniczne :</b><br>zasilanie elektryczne                      230 V / 50 Hz<br>moc silnika elektrycznego                  80 W<br>poziom hałasu                                   < 67 dB<br>maks. masa koła                                60 kg<br>maks. wymiary zewnętrzne                1170x1000x1450 mm<br>masa całkowita maszyny                    85 kg |  |  |   |
|   | <br>RoHS Compliant<br>Directive 2002/95/EC |  | <br><b>EEE waste</b> |
| <b>Wyrób polski</b>  |  |  |   |

## 2. Opis wyważarki

Wyważarki TROLL 2362L przeznaczone są do dynamicznego wyważania kół samochodów ciężarowych oraz osobowych<sup>1</sup> w jednym przebiegu pomiarowym. Oryginalne rozwiązania konstrukcyjne maszyn zapewniają bezpieczeństwo, prostotę i wygodę obsługi jak również dużą niezawodność oraz krótki czas wyważania koła.

Wyważarka TROLL 2362L wyposażona jest w:

- uchwyt szybko-mocujący,
- osłonę,
- monitor LCD,
- sygnalizator dźwiękowy,
- podprogram autokalibracji,
- podprogram „ukryty ciężarek”,
- podprogram optymalizacji,
- podprogram przeliczenia niewyważień,
- podprogram ALU - czyli różne warianty rozmieszczenia ciężarków korygujących,
- podręczną pamięć użytkownika.

Wyważarka posiada następujące cechy:

- nowoczesny układ pomiarowy z komputerową techniką przetwarzania danych zapewniający dużą dokładność i szybkość pomiarów,
- możliwość wyboru podprogramów obsługi kół, także z obręczami z lekkich stopów, przy pomocy wszystkich rodzajów ciężarków, zarówno klejonych jak i nabijanych,
- możliwość skokowej regulacji dokładności wyważania, stosownie do jakości i masy wyważanego koła,
- łatwość programowania i przeprowadzania pomiaru, dzięki ergonomicznemu układowi przycisków klawiatury,
- współpraca maszyn ze specjalnymi uchwytami, pozwalająca na sprawne mocowanie większości produkowanych kół,
- system autokalibracji, pozwalający użytkownikowi na samodzielne wyregulowanie układu pomiarowego maszyny w przypadku zaistnienia podejrzeń o niewłaściwe wskazania miejsca i wielkości niewyważenia,
- możliwość dostosowania interfejsu oraz działania maszyny do potrzeb użytkownika według własnych upodobań.

---

1

Uchwyt kół osobowych niedostępny w wersji 2362CL



## 2.1 Wyposażenie maszyny



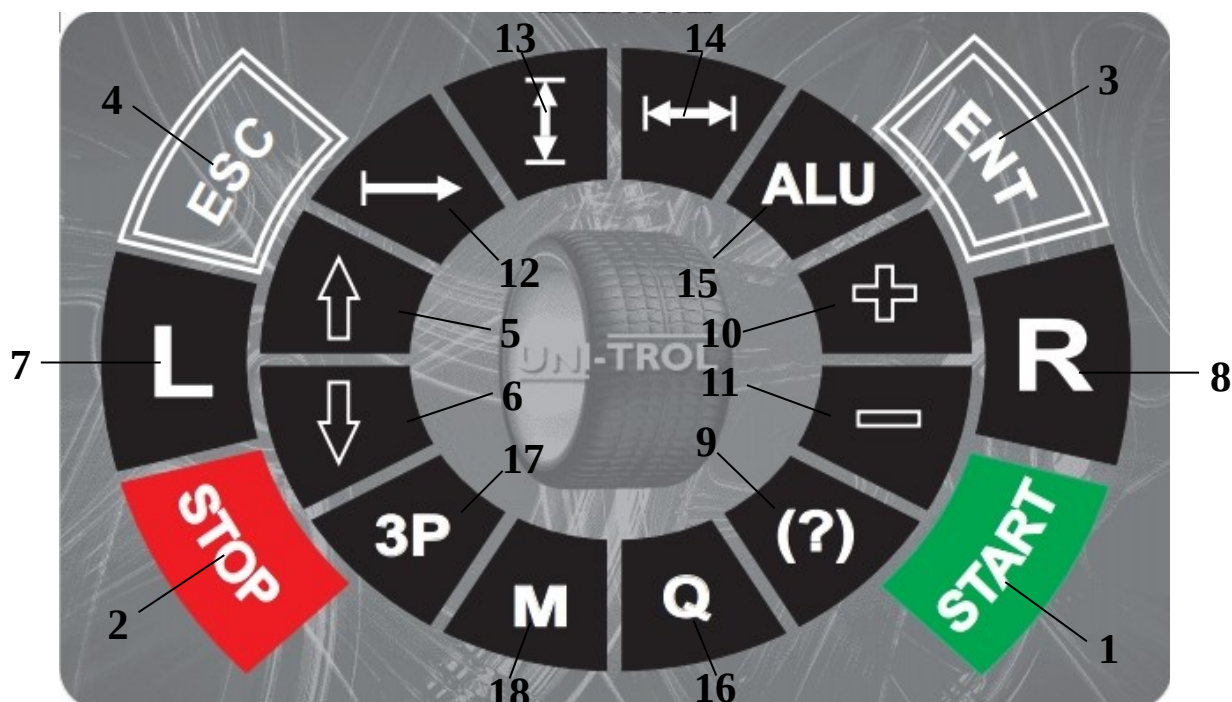
Rys. 2.1 Wyważarka i jej elementy

| Nr | Nazwa                                   |
|----|---|
| 1  | Monitor                                 |
| 2  | Klawiatura                              |
| 3  | Włącznik główny maszyny                 |
| 4  | Wieszaki na dodatkowe elementy          |
| 5  | Nastawnik laserowy                      |
| 6  | Oslona koła                             |
| 7  | Przyciski sterowania windą              |
| 8  | Winda pneumatyczna                      |
| 9  | Miejsca umieszczenia podkładek gumowych |

Tabela 2.1 – opis elementów wyważarki z rys. 2.1

## 2.2 Opis klawiatury

Na rys. 2.2 zamieszczone zostało zdjęcie klawiatury wyważarki komputerowej (2 na rys. 2.1). Wszystkie funkcje poszczególnych klawiszy zostały opisane w tabeli 2.2.



Rys. 2.2 Klawiatura wyważarki do kół

| Nr | Nazwa                     | Funkcja   |
|----|---------------------------|---|
| 1  | Start                     | Rozpoczęcie pomiaru                                   |
| 2  | Stop                      | Zatrzymanie pomiaru / kasowanie poprzedniego pomiaru  |
| 3  | Enter                     | Wejście do podprogramu                                |
| 4  | Escape                    | Wyjście z podprogramu                                 |
| 5  | W górę                    | Przesunięcie kursora w górę                           |
| 6  | W dół                     | Przesunięcie kursora w dół                            |
| 7  | Lewo                      | Przesunięcie kursora w lewo                           |
| 8  | Prawo                     | Przesunięcie kursora w prawo                          |
| 9  | Przeliczenie niewyważenia | Przeliczenie aktualnego niewyważenia                  |
| 10 | Plus                      | Zwiększanie danej wartości                            |
| 11 | Minus                     | Zmniejszanie danej wartości                           |
| 12 | Odległość                 | Przeskok kursora na funkcję odległości                |
| 13 | Średnica                  | Przeskok kursora na funkcję średnicy                  |
| 14 | Szerokość                 | Przeskok kursora na funkcję szerokości                |
| 15 | ALU                       | Przeskok kursora na funkcję trybu mocowania ciężarków |
| 16 | Q                         | Przeskok kursora na funkcję progu niewyważenia        |
| 17 | 3P                        | Uruchomienie podprogramu „ukryty ciężarek”            |
| 18 | Memory                    | Pamięć podręczna                                      |

Tabela 2.2 Opis funkcji klawiszy klawiatury z rys. 2.2

## 2.3 Specyfikacja techniczna

|  |                    |
|--|--------------------|
| Średnica koła  | 10"-32"            |
| Szerokość koła   | 2"-20"             |
| Dokładność wskazania niewyważenia                        | 1g                 |
| Dokładność wskazania położenia niewyważenia              | 3°                 |
| Czas pomiaru   | 7s                 |
| Masa wyważanych kół                                      | do 200kg           |
| Moc silnika napędzającego                                | 150 W              |
| Prędkość obrotowa wrzeciona podczas pomiaru              | 160 obr./min.      |
| Wymiary gabarytowe wyważarki (Szer. x Gł. x Wys.)        | 165 x 125 x 160 cm |
| Masa całkowita wyważarki                                 | ok. 220 kg         |
| Zasilanie elektryczne                                    | 230V/50Hz          |
| Uśredniony poziom ciśnienia akustycznego L <sub>SR</sub> | 65 dBA             |

## 3. Bezpieczeństwo



**OSTRZEŻENIE:** Ten rozdział należy przeczytać uważnie w całości, ponieważ zawarte są w nim istotne informacje dotyczące zagrożeń dla operatora i innych osób w przypadku niewłaściwego użycia wyważarki.

---

Poniżej znajdują się wyjaśnienia dotyczące zagrożeń i niebezpieczeństw jakie mogą występować podczas eksploatacji i konserwacji wyważarki, ogólne i przede wszystkim szczególne środki ostrożności mające na celu wyeliminowanie potencjalnych zagrożeń.



**OSTRZEŻENIE:** Wyważarka TROLL 2362L została zaprojektowana do wyważania kół samochodów: osobowych, dostawczych oraz ciężarowych, w jednym przebiegu pomiarowym. Rozpoczęcie jakiegokolwiek pracy z wyważarką powinno być poprzedzone uważnym przeczytaniem i zrozumieniem niniejszej instrukcji. Wszelkie inne sposoby wykorzystania urządzenia są niedopuszczalne. W szczególności wyważarka nie nadaje się do użytkowania w celach innych niż wyważanie kół samochodowych.

---



**UWAGA:** Producent i sprzedawca nie ponosi żadnej odpowiedzialności za obrażenia osób lub uszkodzenia pojazdu lub innych przedmiotów spowodowane przez niewłaściwe i nieautoryzowane użycie wyważarki!

Nie wolno eksploatować wyważarki bez uprzedniego zamknięcia osłony koła. Niespełnienie powyższych zaleceń może spowodować poważne obrażenia ludzi oraz nienaprawialne uszkodzenia wyważarki, a także koła.

---

### 3.1 Ogólne środki ostrożności

Wymaga się, aby operator i konserwator przestrzegali przepisów bezpieczeństwa obowiązujących w kraju zainstalowania wyważarki. Ponadto operator i konserwator muszą czytać informacje związane z bezpieczeństwem umieszczone na urządzeniu oraz informacje zawarte w niniejszej instrukcji.

**Ryzyko porażenia prądem elektrycznym** – zagrożenie w tych obszarach wyważarki, gdzie prowadzone są przewody elektryczne. W pobliżu wyważarki nie wolno używać rozpylaczy wody, pary (zespoły myjące o wysokim ciśnieniu), rozpuszczalników, farb oraz nie należy dopuszczać do przedostania się tych substancji do panelu sterowania.

**Ryzyko uderzenia** – występuje ryzyko uderzenia się o części wyważarki. W przypadku gdy osłona zostanie otwarta, personel musi zachować szczególną ostrożność, aby nie uderzyć się o część maszyny.

**Ryzyko poluzowania się koła** – przed rozpoczęciem wyważania należy upewnić się czy koło jest należycie zamocowane w uchwycie. Każde wyważane koło musi być zamocowane w sposób całkowicie pewny i bezpieczny, bez luzów, przy użyciu dostarczonego uchwytu i jego wyposażenia.



**UWAGA:** Nigdy nie wolno odkręcać koła w czasie pracy maszyny!

Nigdy nie wolno pozostawiać wyważarki w czasie pracy bez nadzoru!

Nigdy nie wolno przekraczać masy koła, wynoszącej maksymalnie 60kg!

Nigdy nie wolno uruchamiać napędu maszyny z niepoprawnie zamocowanym kołem!

---

**Ryzyko poślizgu** – zagrożenie powstające na skutek zanieczyszczenia podłogi wokół wyważarki środkami smarnymi. Obszar pod wyważarką i w bezpośrednim jej otoczeniu, jak również uchwyty, muszą być utrzymywane w czystości. Wszelkie plamy oleju należy natychmiast usunąć.

**Zagrożenie związane z niewłaściwym oświetleniem** – operator i konserwator muszą mieć możliwość dokonania oceny, czy wszystkie obszary wyważarki są prawidłowo i równomiernie oświetlone, zgodnie z przepisami obowiązującymi w miejscu zainstalowania.

**Ryzyko uszkodzenia elementu wyważarki podczas pracy** – aby wytworzyć niezawodną i bezpieczną wyważarkę producent zastosował odpowiednie materiały i techniki wykonawcze dostosowane do określonego użytkowania maszyny. Należy jednak zauważyć, że wyważarka musi być eksploatowana zgodnie z zaleceniami producenta. Należy z określoną częstotliwością przeprowadzać przeglądy techniczne (po upływie okresu gwarancyjnego) oraz wykonywać prace konserwacyjne opisane w rozdziale „konserwacja”.



**UWAGA:** Każde wykorzystanie wyważarki niezgodnie z jej przeznaczeniem stwarza niebezpieczeństwo spowodowania poważnych uszkodzeń i wypadków. Dlatego też podstawowe znaczenie ma skrupulatne przestrzeganie wszystkich zaleceń dotyczących eksploatacji, konserwacji i bezpieczeństwa, zawartych w niniejszej instrukcji obsługi.

---

**Ryzyko związane z ruchomymi częściami maszyny** – Podczas wszelkich działań należy trzymać ręce i inne części ciała jak najdalej od ruchomych części urządzenia. Naszyjniki, bransoletki i zbyt luźna odzież oraz długie włosy mogą być niebezpieczne dla operatora. Należy zatem zdjąć wspomnianą biżuterię, używać odzieży przylegającej do ciała i stosować nakrycie głowy. Operator powinien używać stosownego obuwia w celu uniknięcia obrażeń kończyn dolnych.

**Zagrożenia powodowane przez promieniowanie laserowe** – Nastawnik laserowy wyposażony jest w dwie diody laserowe małej mocy. Konstrukcyjnie maszyna ma tak ustawione obie wiązki laserowe, aby nie były skierowane ku górze. Podstawową zasadą podczas pracy z nastawnikiem laserowym jest unikanie kontaktu oczu i skóry z promieniowaniem, a przede wszystkim **niepatrzeć w wiązki laserowe**.

## 4. Informacje dotyczące konserwacji oraz złomowania urządzenia

### 4.1 Konserwacja

Konserwacja musi być przeprowadzona przez doświadczony personel z dogłębną znajomością zasad funkcjonowania wyważarki. Podczas przeprowadzania konserwacji należy zachować wszelkie środki ostrożności aby nie dopuścić do przypadkowego uruchomienia wyważarki. Wyłącznik główny powinien być wyciśnięty i nie powinien się świecić. Przestrzegane muszą być również wszystkie instrukcje podane w rozdziale 3 „Bezpieczeństwo”.

#### 4.1.1 Konserwacja okresowa

Aby utrzymać wyważarkę w dobrym stanie technicznym należy przestrzegać poniższych wskazań:

- Czyścić wyważarkę przynajmniej raz w miesiącu bez użycia chemicznych środków myjących i wysokociśnieniowych pistoletów natryskowych.
- Okresowo sprawdzać stan techniczny urządzenia.
- Utrzymywać uchwyty w należytej czystości.
- Raz w roku sprawdzać stan przewodów.



**UWAGA:** Nieprzestrzeganie tych zaleceń zwolni producenta od wszelkiej odpowiedzialności ustalonej w gwarancji.

---



**OSTRZEŻENIE:** Zawsze należy usuwać zanieczyszczenia wokół wyważarki!

---

### 4.2 Złomowanie urządzenia



**UWAGA:** Podczas złomowania urządzenia należy przestrzegać wszystkich środków ostrożności opisanych w rozdziale 3, stosowanych również podczas montażu.

---

Tak jak montaż, również i demontaż musi być wykonany wyłącznie przez przeszkolony personel.

Części metalowe mogą być wykorzystane jako złom metalowy. We wszystkich przypadkach złomowanie urządzenia, utylizacja wszystkich materiałów musi być przeprowadzona zgodnie z przepisami obowiązującymi w kraju jego zainstalowania.

Należy również zauważyć, że dla celów podatkowych, efektywne złomowanie urządzenia musi być udokumentowane w raportach i formularzach zgodnych z prawem obowiązującym w kraju jego zainstalowania.

#### **4.2.1 Ochrona przeciwpożarowa**

Niniejsza maszyna nie stanowi zagrożenia pożarowego. W każdym przypadku pomieszczenie, w którym zainstalowana jest wyważarka, musi spełniać wymagania przepisów przeciwpożarowych obowiązujących w kraju jej zainstalowania.

Zawsze w zasięgu ręki operatora (w strefie operatora), należy przechowywać jedną lub więcej przenośnych gaśnic, aby w razie powstania zagrożenia natychmiast je zażegnać.

#### **4.2.2 Zapobieganie wypadkom**

Podczas podnoszenia/opuszczania, przesuwania, instalowania, montażu lub demontażu wyważarki, należy zachować wszelkie środki ostrożności przewidziane w przepisach dotyczących zapobiegania wypadkom obowiązujących w kraju zainstalowania maszyny. Ponadto, muszą być stosowane wszelkie przepisy dotyczące używania wózków widłowych.

#### **4.2.3 Konstrukcyjne zabezpieczenia zastosowane w wyważarce**

Maszynę wyposażono w osłonę koła, która chroni operatora przed kontaktem z wirującymi częściami wyważarki. W wyważarce zastosowano zabezpieczenia konstrukcyjnie uniemożliwiające przypadkowy start maszyny i start bez zamkniętej osłony.

Każdy start napędu maszyny wymaga celowego naciśnięcia przycisku *START*, który powoduje tylko jednokrotne uruchomienie napędu, zabezpieczone realizacją programową. Samoczynne uruchomienie napędu prawidłowo działającej maszyny jest niemożliwe w konsekwencji zastosowania wieloczynnikowych zabezpieczeń konstrukcyjnych.

Wszelkie sytuacje awaryjne nie wymienione w niniejszej instrukcji obsługi powinny spowodować zaprzestanie korzystania z wyważarki i powiadomienie serwisu producenta.

#### **4.2.4 Ocena hałasu**

Pomiar emisji hałasu wykonano metodą orientacyjną, w warunkach in situ z korekcją środowiskową, określaną w sposób uproszczony w normie PN-EN ISO 11202. Pomiar wykonywano z kołem (obciążeniem) o średnicy 20 cali i wadze ok. 35 kg i warunkach poprawnej pracy maszyny tj. nominalnych warunkach zasilania elektrycznego.

Pomiary skalibrowanym mikrofonem pomiarowym wykonano w czasie od startu do osiągnięcia przez maszynę obrotów pomiarowych i odłączenia napędu maszyny. Do oceny przyjęto uśrednione z kilku pomiarów wartości maksymalne wskazań mikrofonu pomiarowego.

**Uśredniony poziom ciśnienia akustycznego  $L_{sr} = 65$  dBA .**



## 5. Instalowanie wyważarki



**OSTRZEŻENIE:** Poniższe operacje mogą być wykonane przez osoby, które wcześniej zostały przeszkolone w zakresie obsługi urządzenia do którego odnosi się niniejsza instrukcja. Aby zapobiec możliwemu uszkodzeniu wyważarki lub niebezpieczeństwu spowodowania obrażeń u ludzi należy dokładnie przestrzegać podanych niżej instrukcji. Należy upewnić się, że w polu pracy nie przebywają żadne osoby.

---

### 5.1 Wymagania dotyczące instalowania

Wyważarkę należy zainstalować w bezpiecznej odległości od ścian, kolumn i innych urządzeń. Pomieszczenie musi być wcześniej wyposażone w źródło prądu elektrycznego. Wyważarkę można postawić na dowolnym podłożu pod warunkiem, że jest ono suche oraz równe i twarde. Wszystkie części muszą być jednorodnie oświetlone światłem o natężeniu zapewniającym bezpieczne wykonanie wszystkich wymienionych w podręczniku czynności regulacyjnych i konserwacyjnych. Niedopuszczalne jest występowanie obszarów zacienionych, refleksów świetlnych oraz oślepiającego światła. Należy unikać wszelkich sytuacji które mogłyby powodować zmęczenie oczu. Oświetlenie musi być instalowane zgodnie z przepisami obowiązującymi w miejscu zainstalowania (odpowiedzialność spoczywa na wykonawcy oświetlenia).

Przed rozpoczęciem instalowania należy rozpakować wszystkie części i sprawdzić czy nie zostały uszkodzone. Kwestie związane z manewrowaniem i podnoszeniem omówione zostały w rozdziale „Informacje dotyczące pakowania, transportu i przechowywania”.



**UWAGA: WYWAŻARKI NIE WOLNO PRZYKRĘCAĆ DO PODŁOŻA! OTWORY W DOLNEJ CZĘŚCI OBUDOWY SŁUŻĄ WYŁĄCZNIE CELOM TRANSPORTOWYM!**

---

#### 5.1.1 Wymagania źródła zasilania elektrycznego

Wyważarka zasilana jest z sieci jednofazowego prądu przemiennego 230V 50Hz. Maszyna powinna być przyłączona do zasilania elektrycznego poprzez odpowiednią wtyczkę i gniazdo stosowane w miejscu zainstalowania i zabezpieczona 30mA bezpiecznikiem różnicowoprądowym. Pobór prądu maszyny jest konstrukcyjnie zabezpieczony bezpiecznikiem topikowym zwłocznym o wartości 2A.

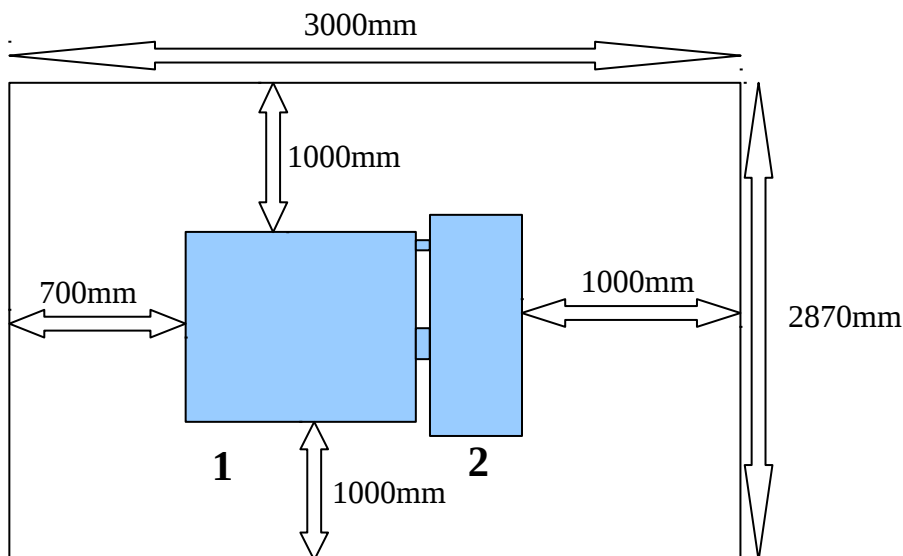
### 5.2 Miejsce instalacji

Wyważarkę należy zainstalować w pomieszczeniu zamkniętym, suchym i ogrzewanym w okresie jesienno-zimowym. Wilgotność względna powietrza powinna być na poziomie 30–95% bez kondensacji pary wodnej, a temperatura otoczenia 0–55°C. Podłoże przeznaczone do posadowienia maszyny powinno być twarde, solidne oraz płaskie (najlepiej betonowe). Wyważarkę należy

umieścić na czterech gumowych podkładkach będących na wyposażeniu maszyny, które należy podłożyć pod płaskie nóżki przyspawane do podstawy.

### 5.2.1 Wymagania przestrzeń robocza

Wymiary wyważarki wyznaczają jej obszar roboczy. Osoby inne niż wyszkoleni i upoważnieni operatorzy nie mogą przebywać w tym obszarze. Maksymalne wymagania urządzenia dotyczące przestrzeni to 2870x3000 mm przy minimalnym odstepie od ścian, co przedstawiono na rys. 5.1. Numerami 1 i 2 zaznaczono miejsca pracy operatora.



Rys. 5.1 Przestrzeń wokół maszyny: minimalne odległości od ścian oraz miejsca pracy operatora.

### 5.3 Mocowanie uchwyty do kół samochodowych



**UWAGA:** W modelach wyważarek do kół ciężarowych 2362CL uchwyt do kół osobowych jest wyposażeniem dodatkowym i standardowo nie jest dołączany do maszyny.



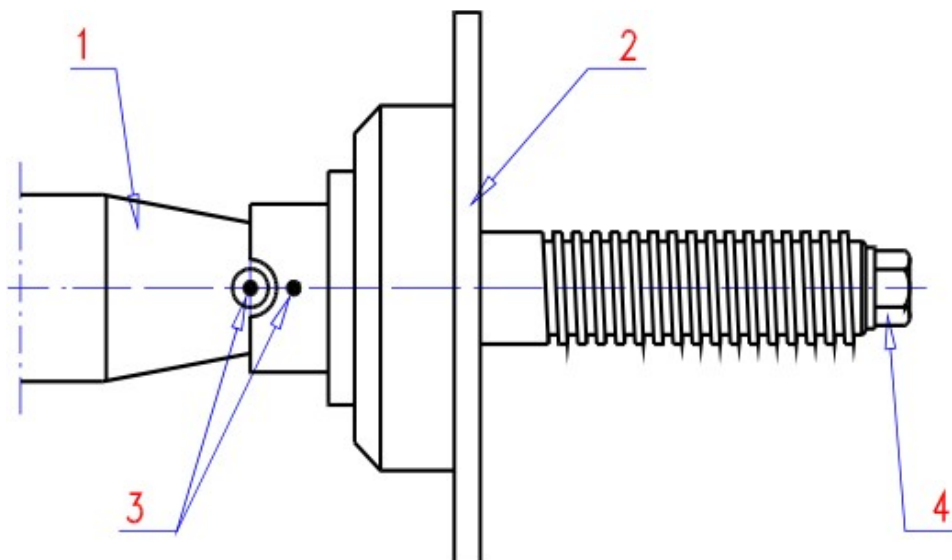
**OSTRZEŻENIE:** Maszyna może być dostarczona z już zamocowanym uchwytem.

Zmontowany uchwyt szybko mocujący do kół samochodów osobowych i dostawczych z felgami posiadającymi centralny otwór mocujący pokazano na rys. 5.2.

Przed zamocowaniem uchwyty należy oczyścić dokładnie szmatką powierzchnie stożkowe wrzeciona oraz uchwyty (1, 2). Następnie nasadzić uchwyt na wrzeciono tak, aby zachować położenie znaczników (3) na kołku wrzeciona i uchwycie jak na rys. Dokręcić śrubą uchwyt do wrzeciona (4).



**UWAGA:** Staranne oczyszczenie powierzchni stożkowych oraz zachowanie położenia uchwyty względem wrzeciona (pokrywające się znaczniki) jest jednym z warunków prawidłowego wyważania koła.



Rys. 5.2 Uchwyt wyważarki, bez nakrętki i stożków dociskowych

### 5.3.1 Opis elementów uchwyty

Na rys. 5.3 pokazane oraz szczegółowo opisane zostały wszystkie elementy uchwyty.

### 5.3.2 Nakrętka dociskowa

Rys. 5.4 pokazuje nakrętkę dociskową w dwóch pozycjach. W pozycji *a* (poz. otwarta) nakrętkę można swobodnie przesuwac po gwincie nasady. W pozycji *b* (poz. zamknięta) nakrętka może zostać dokręcona usztywniając pozycję koła.

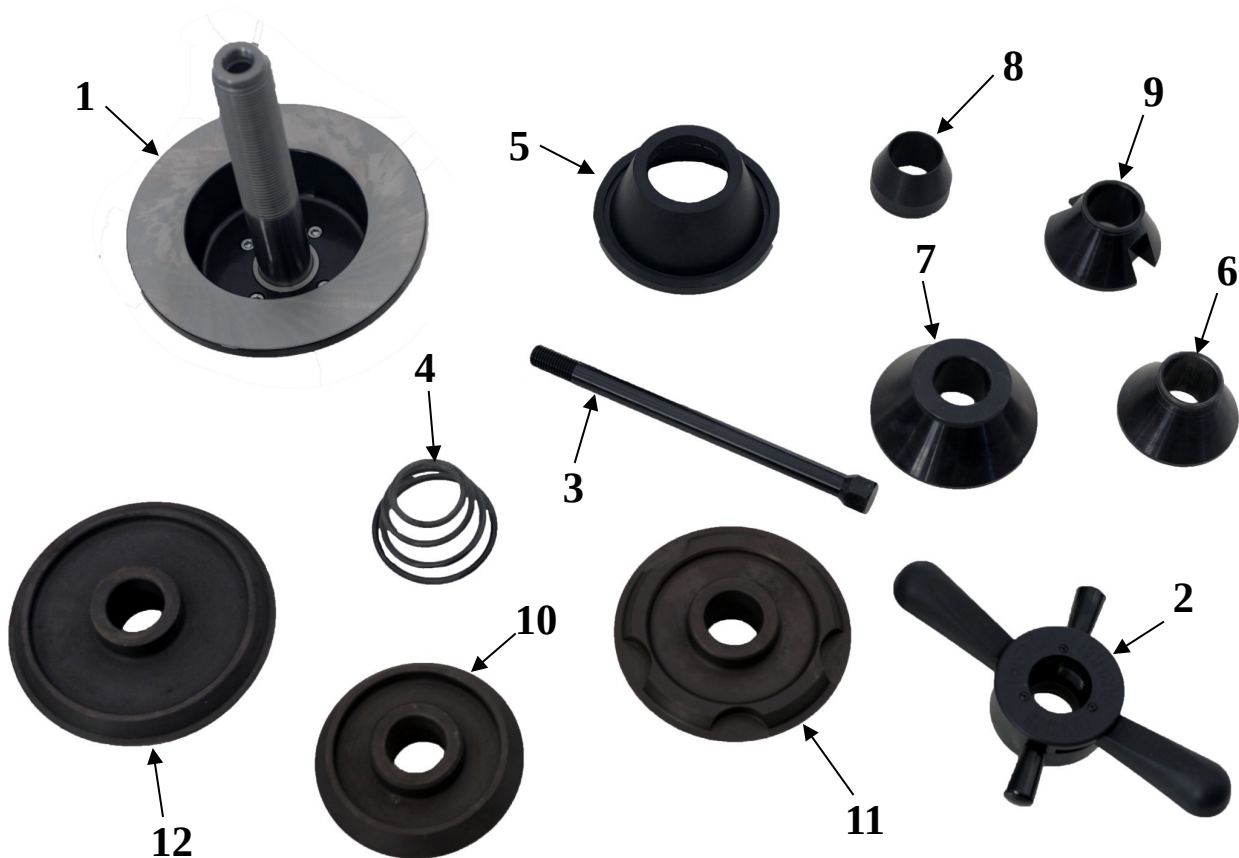
## 5.4 Mocowanie uchwyty szpilkowego



**UWAGA:** Uchwyt szpilkowy jest wyposażeniem dodatkowym i standardowo nie jest dołączany do maszyny.

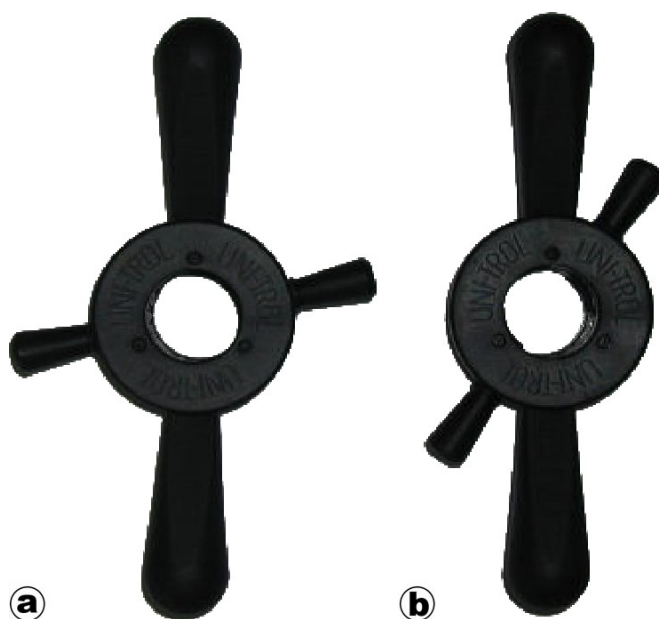
Uchwyt szpilkowy, przedstawiony oraz opisany na rys. 5.5, służy do mocowania kół nieprzelotowych, bez otworu centralnego. Można zakładać na niego koła mające 3, 4, 5 oraz 6 otworów.

W związku z tym, iż zamocowanie uchwyty szpilkowego uzależnione jest od wyważanego koła, całość została opisana w rozdziale 5.8.2.

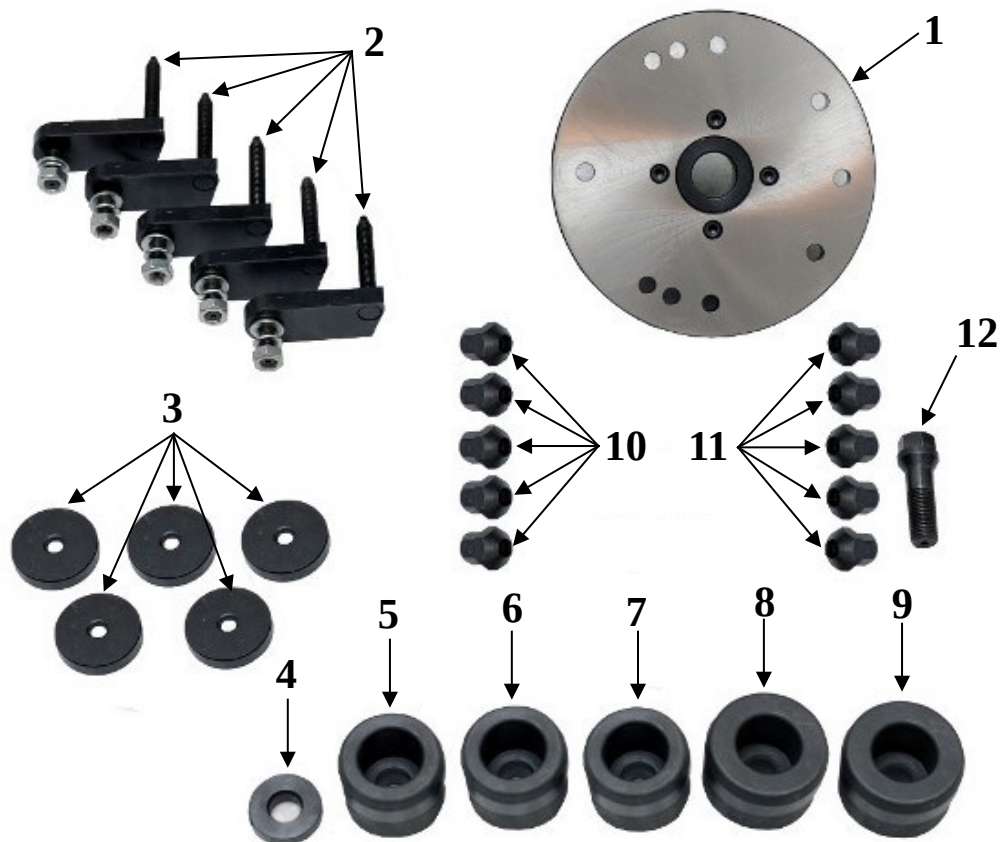


Rys. 5.3 Elementy uchwytu: 1: nasada z flanszą, 2: nakrętka dociskowa, 3: śruba do mocowania nasady na wrzecionie, 4: sprężyna, 5: docisk nakrętki, 6: stożek centrujący nr 1, 7: stożek centrujący nr 2, 8: stożek centrujący nr 3\*, 9: stożek centrujący nr 4\*, 10: stożek centrujący nr 5 (110mm-125mm)\*, 11: stożek centrujący nr 6 (125mm-145mm)\*, 12: stożek centrujący nr 7 (145mm-165mm)\*

\* - wyposażenie dodatkowe



Rys. 5.4 Nakrętka dociskowa: a: otwarta, b: zamknięta



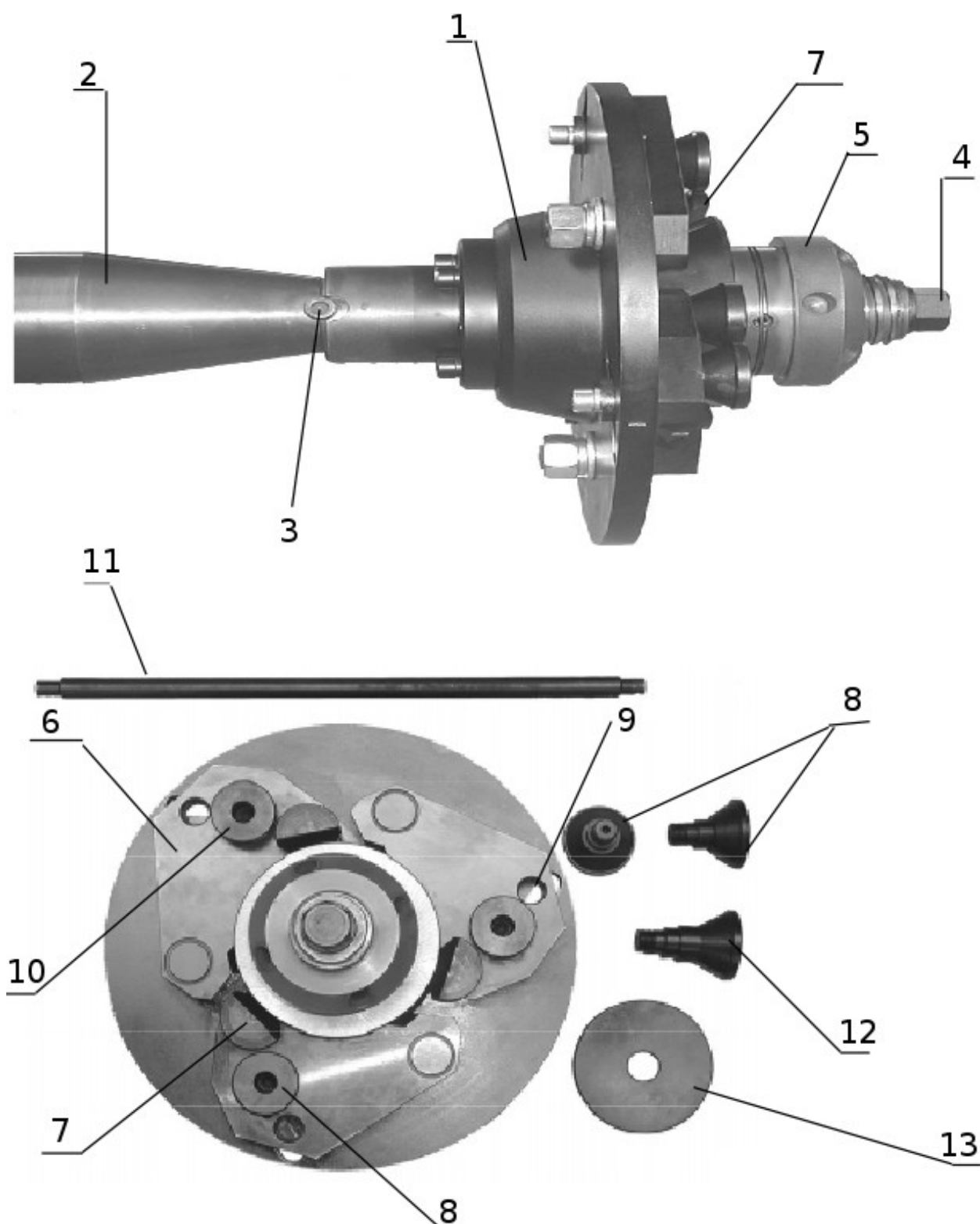
Rys. 5.5 Elementy uchwytu szpilkowego: 1: tarcza uchwytu 2: szpilki do mocowania kół 3: talerzyk 4: podkładka pod śrubę mocującą 5: tuleja centrująca  $\varnothing 55$  6: tuleja centrująca  $\varnothing 56$  7: tuleja centrująca  $\varnothing 58$  8: tuleja centrująca  $\varnothing 60$  9: tuleja centrująca  $\varnothing 65$  10: nakrętka stożkowa 11: nakrętka kulista 12: śruba mocująca

## 5.5 Mocowanie uchwytu do kół ciężarowych



**OSTRZEŻENIE:** Maszyna może być dostarczona z już zamocowanym uchwytem.

Mocowanie uchwytu do kół ciężarowych odbywa się w taki sam sposób jak dla uchwytu osobowego, co zostało opisane w rozdziale 5.3. Na rys. 5.6 przedstawiono uchwyt ciężarowy oraz opisano wszystkie jego elementy.



Rys. 5.6 Uchwyt wyważarki do kół ciężarowych 1: uchwyt 2: wrzeciono wyważarki 3: kołki wrzeciona 4: śruba do przykręcania uchwytu do wrzeciona 5: nakrętka mocująca koło 6: tarcze uchylne 7: komplet sworzni stałych 8: sworznie wymienne 9 i 10: otwory do mocowania sworzni wymiennych 11: pręt do przykręcania nakrętki (5) 12: sworznie wymienne do felg aluminiowych 13: podkładki zwiększające powierzchnię podparcia

## **5.6 Montaż osłony koła**

- odkręcić śruby z kołnierza osi osłony,
- trzymając osłonę koła ułożyć ją w takiej pozycji, aby otwory ucha osłony pokryły się z otworami kołnierza,
- przykręcić śrubami ucho osłony do kołnierza osi osłony.

## **5.7 Montaż i podłączenie monitora**

Aby zamocować monitor na wyważarkę należy uprzednio przykręcić sztycę monitora do obudowy maszyny za pomocą 2 śrub z szerokimi podkładkami. Na sztycę należy założyć kątownik do regulacji nachylenia monitora, a następnie przykręcić do niego monitor. Na koniec należy podłączyć kabel zasilający monitor oraz kabel sygnałowy do złącza na obudowie.

## **5.8 Mocowanie koła w uchwycie wyważarki**

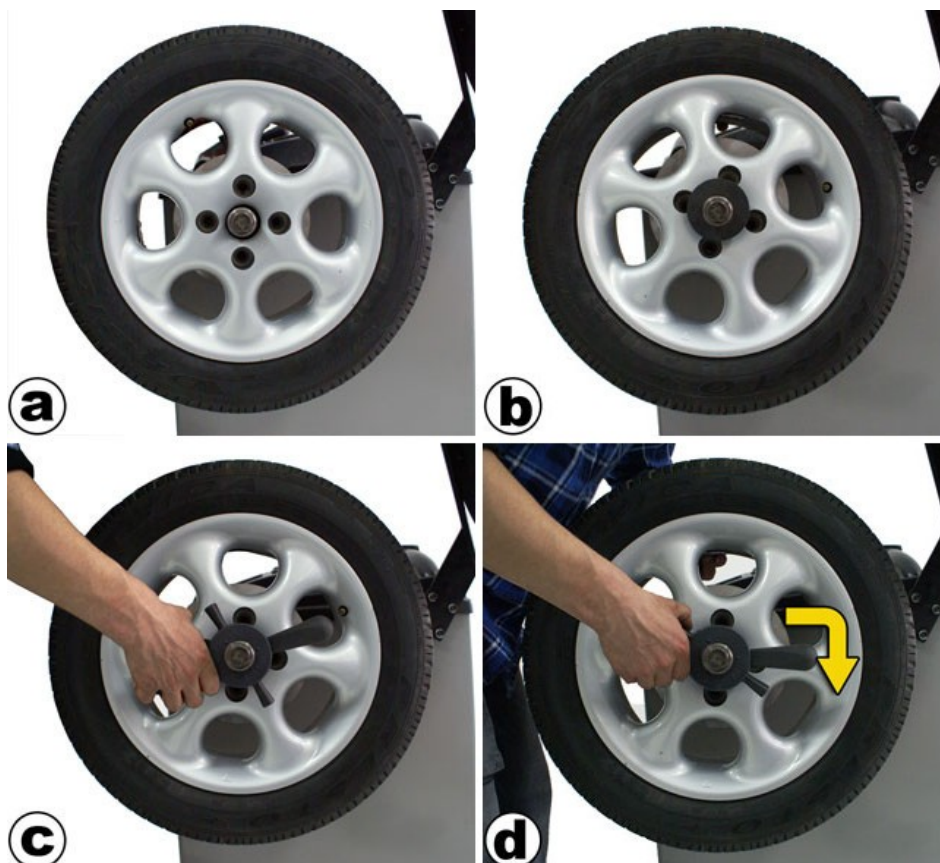
### **5.8.1 Koło samochodu osobowego lub dostawczego**

Jeżeli na wyważarce zamocowany jest inny uchwyt niż do kół samochodowych (rys. 5.2), należy go zdemontować i zamocować uchwyt do kół samochodowych tak jak opisano w rozdziale 5.3.

Na rys. 5.7 zaprezentowano cztery etapy mocowania koła samochodu osobowego lub dostawczego w uchwycie wyważarki. Najpierw należy nasunąć koło otworem centrującym na oś uchwytu (rys. 5.7a), a następnie wsunąć stożek centrujący i zawiesić koło otworem na krawędzi stożka (rys. 5.7b). Następnie należy wsunąć nakrętkę dociskową w pozycji otwartej do stożka i dosunąć ją z kołem do oporu w stronę maszyny (rys. 5.7c). Używając lewej ręki należy podtrzymać koło, prawą ręką złapać za nakrętkę, kciukiem ustawić nakrętkę dociskową w pozycji zamkniętej i dokręcić całość w uchwycie do oporu (rys. 5.7d).

Na rys. 5.8 zaprezentowano dwa etapy zdejmowania koła z uchwytu wyważarki. W celu zdemontowania koła należy ustawić nakrętkę dociskową w pozycji otwartej (rys. 5.8a), a następnie odkręcić ją o niewielki kąt (rys. 5.8b). Gdy nakrętka będzie już luźna można zdjąć koło z uchwytu.





Rys. 5.7 Mocowanie koła w uchwycie wyważarki

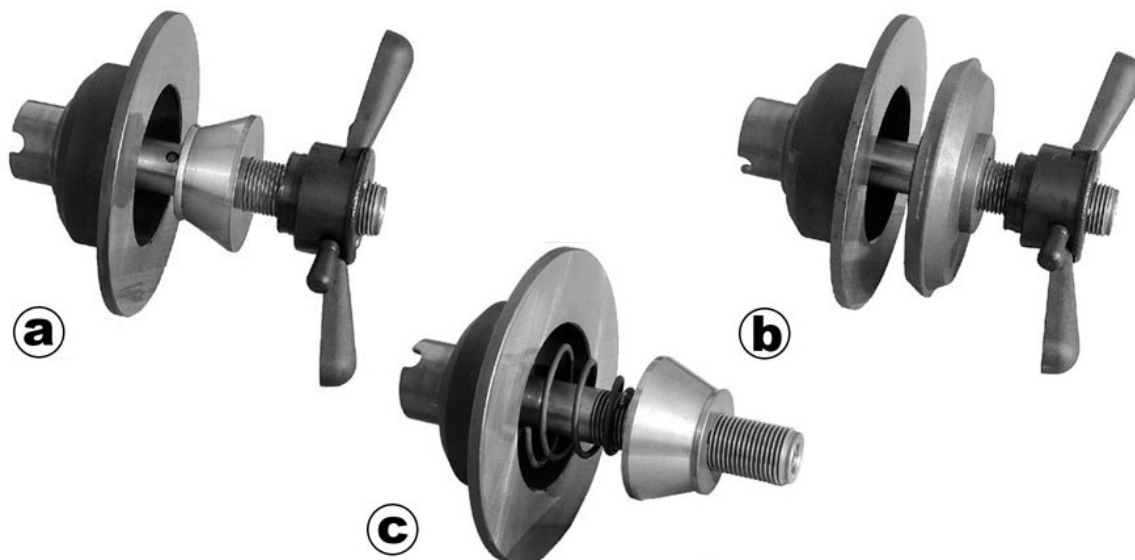
Konstrukcja oraz wyposażenie uchwytu umożliwiają zamocowanie kół z różnymi kształtami felgi czy średnicami otworu centrującego. Opcje innego zastosowania stożków mocujących zaprezentowano na rys. 5.9. W przypadku użycia jednego ze stożków centrujących (rys. 5.3) należy mocować koło od zewnętrznej strony tak, jak przedstawiono to na rys. 5.9a oraz 5.9b bez użycia docisku nakrętki 6 ani sprężyny 4 (rys. 5.3). Jeśli felga wymaga użycia stożka od wewnętrznej strony, należy najpierw nałożyć docisk na nakrętkę (rys. 5.11) a następnie na wrzeciono nałożyć odpowiednio sprężynę i stożek tak, aby oba elementy były zwrócone większą podstawą do maszyny



Rys. 5.8 Zdejmowanie koła z uchwytu wyważarki.

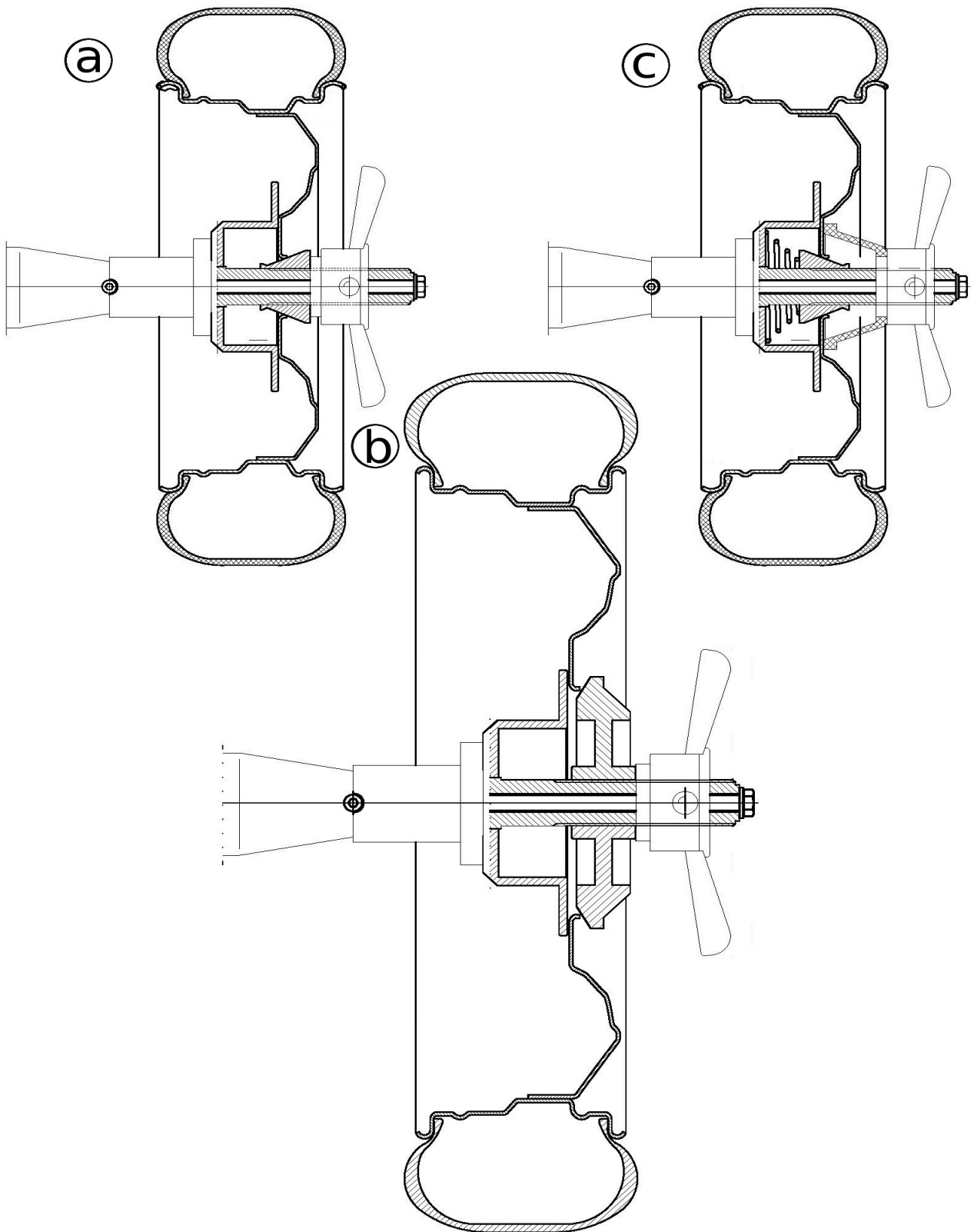


(rys. 5.9c). Następnie nasunąć koło, a całość zamocować nakrętką z dociskiem. Wszystkie powyżej opisane metody zakładania koła w uchwycie wyważarki dodatkowo przedstawione zostały odpowiednio na rys. 5.10.



*Rys. 5.9 Różne sposoby użycia uchwytu i jego wyposażenia.*

W przypadku gdy stożki centrujące używane są od zewnętrznej strony felgi, należy zdjąć docisk z nakrętki. Aby to zrobić trzeba wyciągnąć docisk wzdłuż osi tak, aby zeskoczył z zaczepu (można delikatnie śrubokrętem podważyć docisk do całkowitego puszczenia zaczepu).



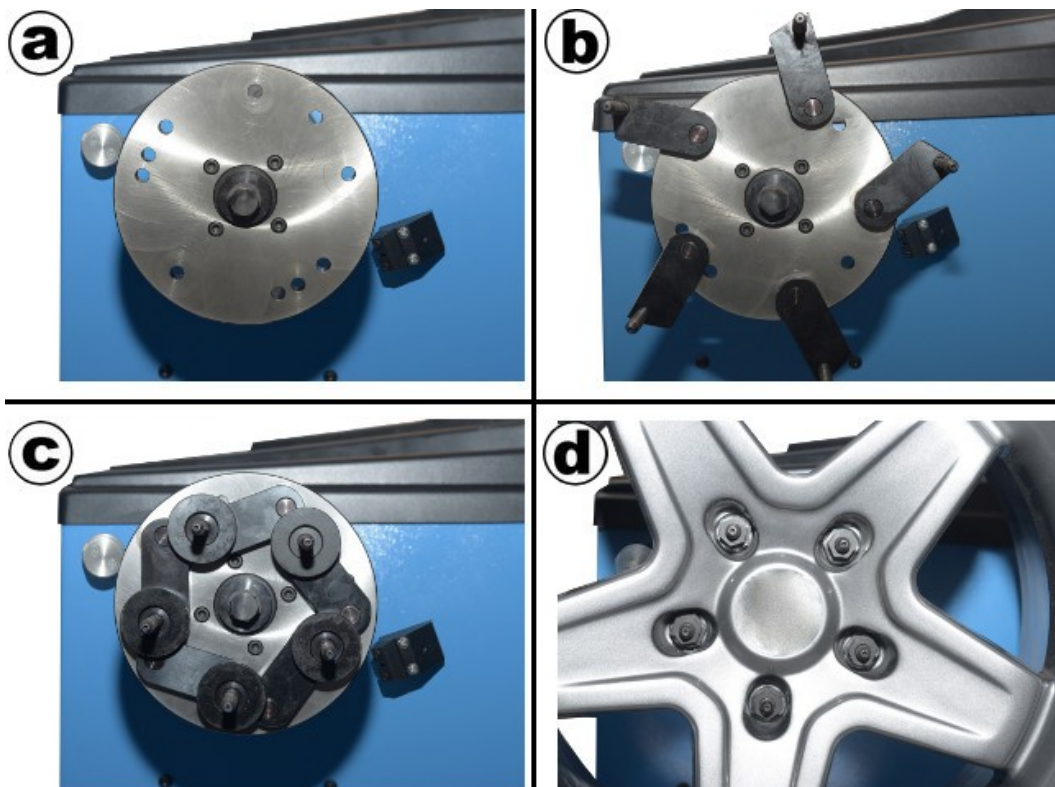
Rys. 5.10 Sposoby mocowania kół dla różnych stożków i ich konfiguracji



Rys. 5.11 Nakrętka z zamocowanym dociskiem.

### 5.8.2 Koło samochodu osobowego w uchwycie szpilkowym

Jeżeli na wyważarce zamocowany jest inny uchwyt niż szpilkowy, należy go zdemontować. W przypadku gdy felga wyważanego koła nie posiada przelotowego otworu centrującego, należy użyć uchwytu szpilkowego. Rys. 5.12 przedstawia cztery etapy zakładania koła w uchwycie szpilkowym. Na początku, w zależności od wyważanego koła, należy sprawdzić która z tulei centrujących (5÷9 z rys. 5.5) najlepiej pasuje do otworu wewnątrz obręczy koła (jeśli żadna nie jest odpowiednia, lub felga nie posiada otworu od wewnętrznej strony, należy wykorzystać podkładkę pod śrubę mocującą 4 z rys. 5.5). Następnie tarczę z odpowiednią nasadą 1 z rys. 5.5, nałożyć na wrzeciono maszyny i dokręcić ją śrubą 12 z rys. 5.5 z tuleją lub podkładką (rys. 5.12a).



Rys. 5.12 Mocowanie nieprzelotowego koła samochodu osobowego w uchwycie szpilkowym

Potem, w zależności od ilości otworów w feldzie, przykręcić szpilki (2 z rys. 5.5) do tarczy według numerów na jej odwrocie. Przykładowo, jeśli felga ma 5 otworów, należy wszystkie szpilki przykręcić do otworów z numerem 5 z tyłu tarczy (rys. 5.12b), jeśli felga ma 6 otworów należy użyć 3 szpilki, przykręcić do otworów z numerem 3 i założyć je co drugi otwór w feldzie. Szpilki należy dokręcić za pomocą dołączonych nakrętek oraz podkładek w taki sposób, aby się nie odkręcały, ale jednocześnie żeby można było ciasno obracać szpilką (najpierw płaska podkładka, później sprężynująca i dopiero wtedy nakrętka). Jeśli jest wystarczająco dużo miejsca, nałożyć talerzyki na szpilki wgłębieniem na zewnątrz, a następnie ustawić tak, aby można było założyć koło w uchwycie (rys.5.12c).



**OSTRZEŻENIE:** W przypadku problemów z ustawieniem szpilek w stosunku do otworów w kole można je wstępnie ustawić przed zamocowaniem uchwytu szpilkowego na wrzecionie poprzez dopasowanie do zdemontowanego koła.

---

W zależności od nakrętek lub śrub, jakimi koło przykręcone jest w pojeździe, należy użyć nakrętki stożkowej (10 z rys. 5.5) lub kulistej (11 z rys. 5.5) do przykręcenia koła do uchwytu (5.12d).

### 5.8.3 Koło ciężarowe

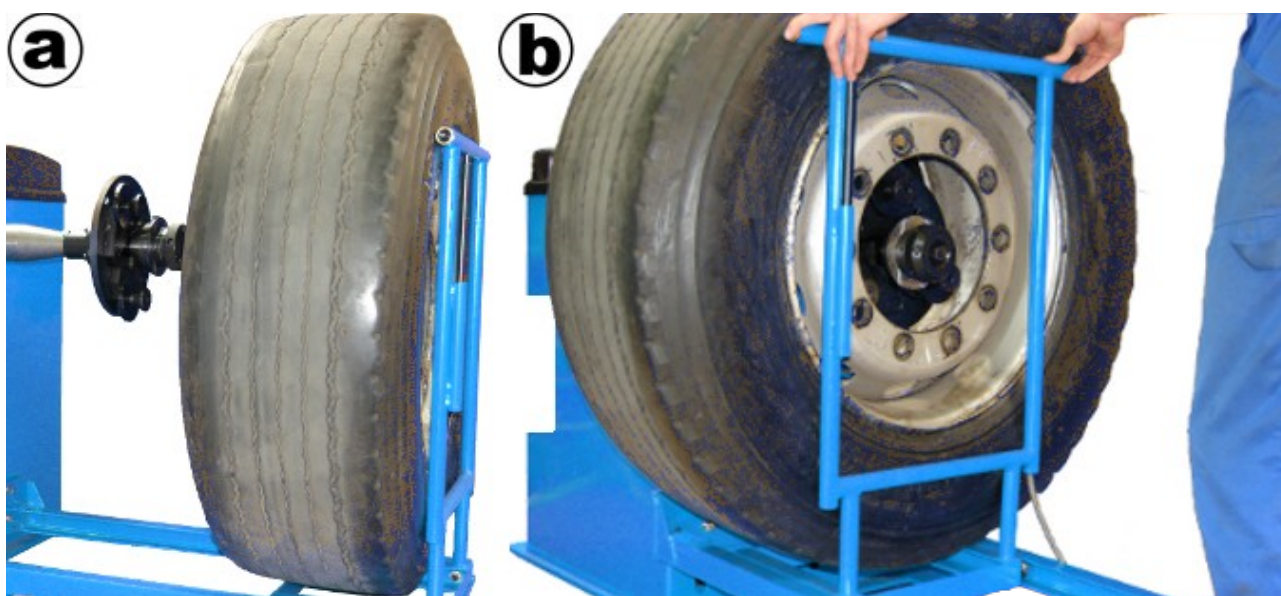
Jeżeli na wyważarce zamocowany jest uchwyt do kół samochodowych (rys. 5.2), należy go zdemontować i zamocować uchwyt ciężarowy (rys. 5.6) tak jak opisano w rozdziale 5.5.

W celu przystąpienia do wyważenia koła samochodu ciężarowego należy naprowadzić je na windę wyważarki (rys. 5.13a). Przed uniesieniem windy obsługujący maszynę powinien przybliżyć ją jak najbliżej uchwytu (rys. 5.13b).



**UWAGA: NIE WOLNO PODNOSIĆ WINDY Z ZAMIESZCZONYM NA NIEJ KOŁEM, JEŚLI ZNAJDUJE SIĘ ONA W KOŃCOWEJ POZYCJI PROWADNIC (RYS. 5.13a)! GROZI TO PRZEWRÓCENIEM SIĘ MASZYNY I STANOWI ZAGROŻENIE DLA ZDROWIA OPERATORA!**

---



Rys. 5.13 Mocowanie koła ciężarowego w uchwycie.

Po ustawieniu koła mniej więcej na środku osi uchwyty należy dokręcić ręką nakrętkę (rys.5.14a). Aby dobrze zamontować koło w uchwycie należy upewnić się, że wszystkie sworznie dotykają do krawędzi otworu centralnego felgi. Jeśli nie dotykają, należy wyregulować wysokość windy i dokręcać nakrętkę, do momentu gdy sworznie będą przylegały do krawędzi otworu. Na koniec należy prętem do nakręcania nakrętki dokręcić do oporu (rys. 5.14b), opuścić windę i ustawić ją na końcu prowadnic.



**UWAGA:** Jeśli sworznie nie dochodzą do krawędzi centralnego otworu felgi należy je odkręcić i zamontować inne sworznie, odpowiadające średnicy otworu, lub wkręcić je w inne otwory. Jeśli otwór jest za mały, należy zamocować koło na sworzniach stałych (rys. 5.6 nr 7).



*Rys. 5.14 Dokręcanie koła ciężarowego do uchwyty wyważarki.*

Aby zdjąć koło ciężarowe z uchwyty, należy postępować w odwrotnej kolejności w stosunku do mocowania koła na uchwycie.



## 6. Programy maszyny

### 6.1 Włączanie maszyny

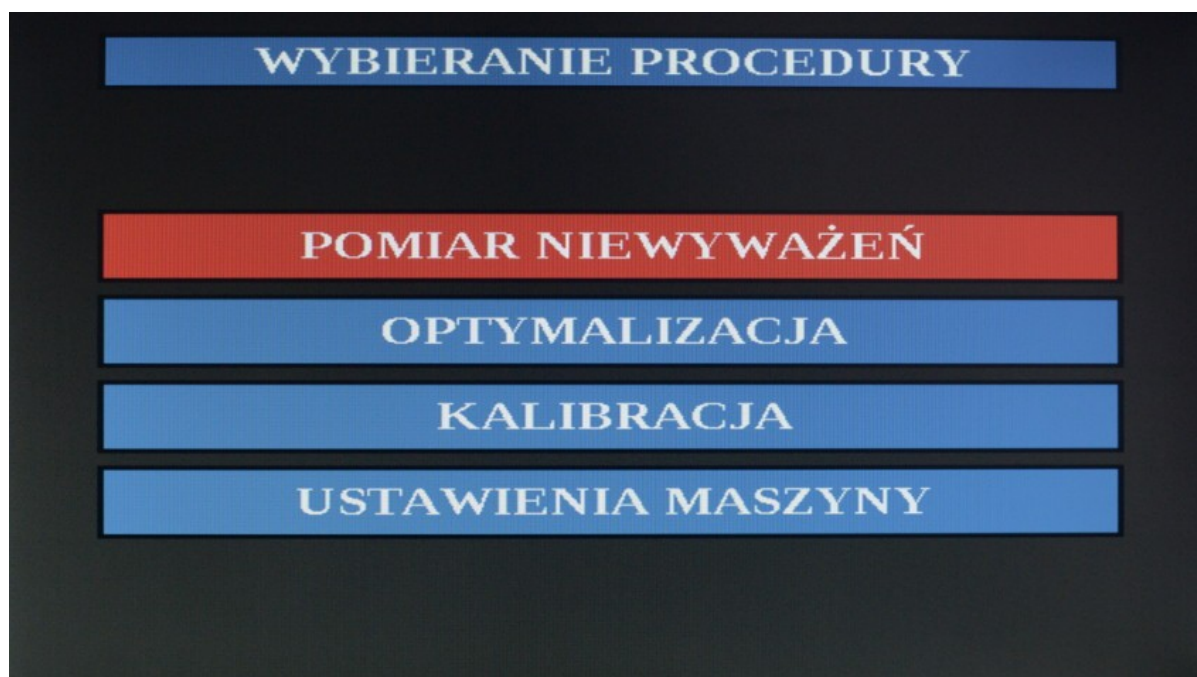
W celu włączenia maszyny należy wcisnąć przycisk główny (rys. 2.1 nr 3) tak, aby się podświetlił. Po włączeniu maszyna wygeneruje krótki sygnał dźwiękowy i przejdzie do ekranu pomiarowego. System może wyświetlać jeden z pięciu ekranów:

- menu główne maszyny (wybieranie procedury),
- pomiar niewyważień,
- optymalizacja,
- kalibracja,
- ustawienia maszyny.

W kolejnych podrozdziałach opisane zostaną poszczególne ekrany oraz związane z nimi podprogramy.

### 6.2 Menu główne maszyny

Menu główne podprogramów wyważarki, przedstawione na rys. 6.1, pozwala na wejście do jednego z czterech ekranów wymienionych powyżej. Aby przejść do menu głównego należy wcisnąć klawisz *Esc*, natomiast w celu wybrania jednego z programów należy strzałkami zmienić pozycję kursora na wybrany element oraz zatwierdzić wybór klawiszem *Enter*. Aby wyjść z powrotem do menu głównego należy w ekranie jednego z programów wcisnąć klawisz *Esc*.

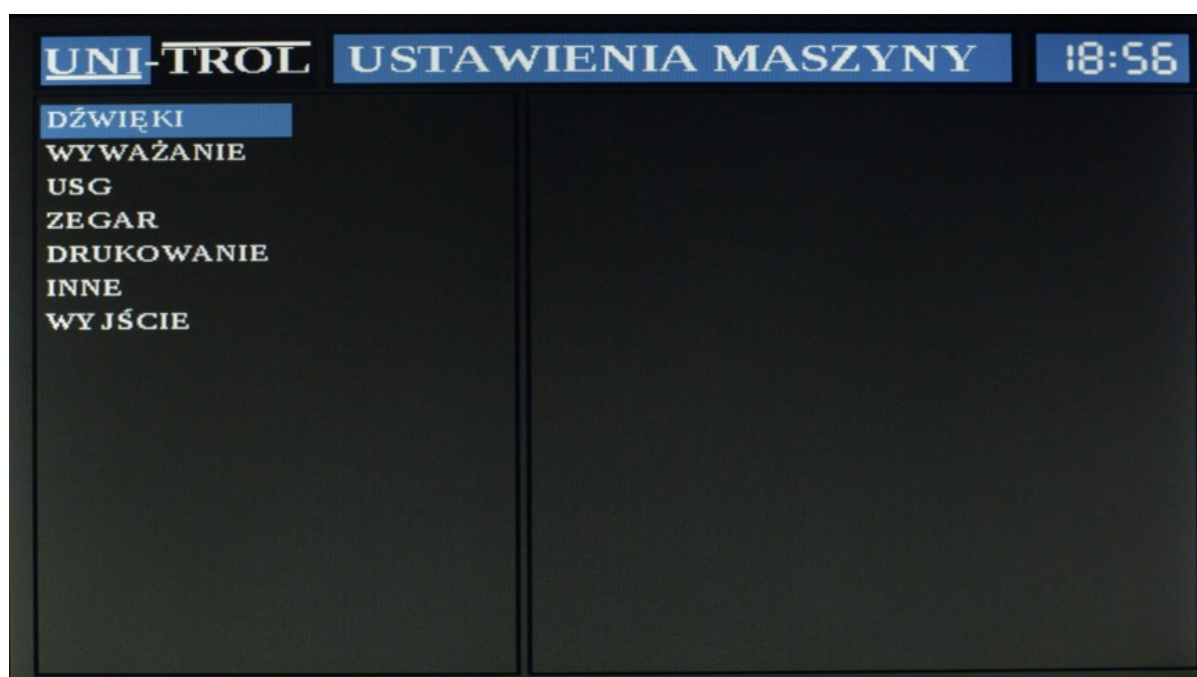


Rys. 6.1 – Ekran programów maszyny

## 6.3 Ustawienia maszyny

Dla wygody użytkownika wprowadzona została opcja ustawień (rys. 6.2), dzięki którym można zmienić niektóre z parametrów maszyny. Menu składa się z następujących pozycji:

- Dźwięki,
- Wyważanie,
- USG,
- Zegar,
- Drukowanie<sup>1</sup>,
- Inne.



Rys. 6.2 – Ekran ustawień maszyny

### 6.3.1 Dźwięki

Ustawienia dźwięku dotyczą głośności oraz opcji lektora. Aby zmienić wartość jednej z opcji należy naprowadzić kursor na *Dźwięki*, a po zatwierdzeniu *Enterem* i wejściu w nowe menu zmienić pozycję kursora na jedną z opcji i ustawić wybraną wartość klawiszami *Plus* lub *Minus*.



**UWAGA:** Wyłączenie opcji lektora nie wyłącza wszystkich dźwięków, a jedynie głos lektora. Nie ma możliwości wyłączenia dźwięków ostrzegawczych ani sygnalizacyjnych.

Głośność ma 4-stopniową skalę i powinna być ustawiona tak, aby operator maszyny bezproblemowo słyszał wszystkie dźwięki. Domyślną wartością głośności jest 3/4, a lektor domyślnie jest włączony.

<sup>1</sup> opcja dostępna w wybranych modelach wyważarki.

### 6.3.2 Wyważanie

Menu wyważania pozwala ustawiać opcje związane z pomiarem. Dotyczą one wyświetlania wyniku, automatycznego wystartowania pomiaru po zamknięciu osłony, klejenia ciężarków dla trybów 4 i 5 z tabeli 6.2 oraz licznika wszystkich dotychczasowych pomiarów. Wyświetlanie wyniku daje do wyboru dwie możliwości: co 1g oraz co 5g. Pierwsza opcja, jak nazwa wskazuje, wyświetla niewyważenie z dokładnością do 1g. Druga opcja sprawia, że wynik jest zaokrąglany do 5g. Przykładowo, jeśli niewyważenie wyjdzie 11g to dla drugiej opcji wynik będzie wyświetlony jako 10, a dla 14g na ekranie wyświetli się 15. Domyślnie wybrana jest opcja co 1g.



**UWAGA:** Dla opcji wyświetlania wyniku co 5g istnieje możliwość „skakania” wyniku. Przykładowo, w pierwszym pomiarze wynik będzie 10, a w drugim – mimo niezamocowania ciężarka – 15. Sytuacja taka będzie miała miejsce, jeśli wartość niewyważenia jest bliska połowie obu wartości. Aby sprawdzić jakie jest niewyważenie z dokładnością do 1g nie przełączając opcji w ustawieniach należy przytrzymać dłużej klawisz przeliczenia niewyważień (klawisz nr 9 z rys. 2.2)

Druga pozycja w menu wyważania dotyczy automatycznego wystartowania pomiaru po zamknięciu osłony. W przypadku zamknięcia osłony w ekranie „pomiaru niewyważień” maszyna rozpocznie cykl bez wciskania klawisza *Start* na klawiaturze. Domyślnie opcja ta jest włączona.

Trzecia pozycja – *Klejenie w Alu* – dotyczy pracy nastawnika dla klejenia ciężarków dla trybów mocowania 4 i 5 z tabeli 6.2. Opcje do wyboru są dwie: z nastawnika oraz tryb *EASY*. Tryb z nastawnika, jak sama nazwa wskazuje, wymusza mocowanie ciężarków za pomocą wskaźników laserowych nastawnika. Dla trybu *EASY* ciężarki klejone są **pod tarczą uchwytu** „na godzinie 6”. Działanie nastawnika zostało szczegółowo opisane w rozdziale 7.

Czwarta pozycja nie jest opcją do wybrania, a informacją na temat ilości wykonanych pomiarów. Po najechnięciu kursorem i wciśnięciu klawisza *Enter* pojawią się napisy „Wszystkie pomiary” oraz „Kompletne pomiary”. Pierwsza pozycja pokazuje ilość wszystkich **nieprzerwanych** cykli pomiarowych, natomiast druga ilość wszystkich cykli, które zakończyły się wskazaniem zerowych wyników niewyważenia.

Aby wyzerować obie wartości należy wcisnąć klawisz *Memory*.

### 6.3.3 USG

Ta opcja jest niedostępna w tym modelu wyważarki.

### 6.3.4 Zegar

Menu obsługi zegara służy do ustawienia lub sprawdzenia daty oraz godziny. Aby zmienić datę i/lub czas należy kursorem wybrać opcję „Ustaw datę i czas” i wcisnąć klawisz *Enter*. Następnie klawiszami *L* i *R* wybrać jedną ze zmiennych (od lewej dzień, miesiąc, rok, godziny, minuty), zmienić wartość klawiszami *Plus* lub *Minus* i zatwierdzić klawiszem *Memory*.





**UWAGA:** Program nie sprawdza poprawności wpisanej daty. Teoretycznie można wpisać datę np. 31 lutego, ale może to spowodować błędy w pracy i wyświetlaniu zegara, dlatego należy sprawdzić dokładnie czy wszystkie dane są prawidłowe.

---

### 6.3.5 Drukowanie

Ta opcja jest niedostępna w tym modelu wyważarki.

### 6.3.6 Inne

Ta pozycja menu zawiera ustawianie jasności ekranu, przywracanie ustawień fabrycznych oraz szczegóły dotyczące maszyny. Aby zmienić jasność ekranu należy naprowadzić kursor na odpowiednią pozycję i klawiszami *Plus* i *Minus* ustawić odpowiednią dla siebie wartość.

Przywracanie ustawień fabrycznych zeruje wszystkie zapamiętane wartości oraz wybiera opcje początkowe, które wpisane były w maszynę po jej pierwszym uruchomieniu.



**UWAGA:** Przywracanie ustawień fabrycznych jest czynnością **NIEODWRACALNĄ**. Wymagane będzie również ponowne skalibrowanie maszyny. Należy użyć tej opcji tylko w ostateczności.

---

Opcja „o maszynie” pozwala użytkownikowi sprawdzić szczegóły dotyczące wyważarki, które mogą być pomocne w przypadku kontaktu z serwisem.

## 6.4 Pomiar niewyważień

Ekran pomiaru niewyważień przedstawiony został na rys. 6.3. Po lewej stronie ekranu znajduje się menu pozwalające na ustawienie parametrów koła bądź też zmianę ustawień dotyczących samego pomiaru. Tabela 6.1 opisuje poszczególne elementy menu jak i pozostałych części ekranu.



Rys. 6.3 – Ekran programu pomiaru niewyważień

| Numer | Opis  |
|-------|---|
| 1     | Parametr odległości wyważanego koła od maszyny          |
| 2     | Parametr średnicy wyważanego koła                       |
| 3     | Parametr szerokości wyważanego koła (rozstaw ciężarków) |
| 4     | Wybieranie trybu mocowania ciężarków                    |
| 5     | Próg odcięcia niewyważenia                              |
| 6     | Wybieranie wyglądu ekranu                               |
| 7     | Tryb pracy maszyny (koła ciężarowe lub koła osobowe)    |
| 8     | Program „ukryty ciężarek”                               |
| 9     | Rozpoczęcie pomiaru                                     |
| 10    | Wartość niewyważenia wewnętrznej płaszczyzny koła       |
| 11    | Miejsce niewyważenia wewnętrznej płaszczyzny koła       |
| 12    | Wartość niewyważenia zewnętrznej płaszczyzny koła       |
| 13    | Miejsce niewyważenia zewnętrznej płaszczyzny koła       |
| 14    | Zegar   |

Tabela 6.1 – opis elementów ekranu pomiarowego



**UWAGA:** Przed przystąpieniem do pomiaru należy **uważnie** przeczytać rozdział 7 dotyczący zasady działania nastawnika. Bez znajomości sposobu wyznaczania parametrów za pomocą nastawnika mogą być one błędnie wprowadzane, co wpłynie negatywnie na wyliczenie niewyważenia koła.

### 6.4.1 Wprowadzanie wartości parametrów z klawiatury

Aby wprowadzić odległość koła od maszyny, jego średnicę lub szerokość, należy strzałkami ustawić pozycję kursora na wybrany parametr lub wcisnąć klawisz skrótu, który ma takie samo logo na klawiaturze jak na ekranie pomiarowym (pozycje 1-3 z rys. 6.3). Następnie, używając klawiszy *Plus* oraz *Minus*, ustawić oczekiwaną wartość. Po każdorazowym wciśnięciu klawisza wartość wzrośnie albo zmaleje, co również będzie zasygnalizowane dźwiękowo. Przy dłuższym przytrzymaniu klawisza parametr będzie się zmieniał szybciej.

### 6.4.2 Wybieranie trybu mocowania ciężarków

W celu wprowadzenia trybu mocowania ciężarków należy strzałkami ustawić pozycję kursora na pozycję ALU lub wcisnąć klawisz skrótu, który ma takie samo logo na klawiaturze jak na ekranie pomiarowym (pozycja 4 z rys. 6.3). Następnie, używając klawiszy *Plus* oraz *Minus*, ustawić żądane położenie ciężarków. Po każdorazowym wciśnięciu klawisza ustawienie ciężarków ulegnie zmianie, co również będzie zasygnalizowane dźwiękowo. Przy dłuższym przytrzymaniu klawisza parametr będzie się zmieniał szybciej. Tabela 6.2 przedstawia wszystkie możliwe ustawienia ciężarków dla kół samochodów ciężarowych oraz osobowych.



**UWAGA:** Może pojawić się sytuacja, w której zamiast czerwonych ciężarków pojawiają się znaki zapytania. Jest to opcja automatycznego wyboru trybu mocowania ciężarków i została szczegółowo opisana w rozdziale 7.2.






| Nr | Wskazanie   | Opis   |
|----|---|--|
| 1  |  | Wyważanie ciężarkami nabijanymi po obu stronach felgi.   |
| 2  |  | Wyważanie ciężarkami klejonymi po obu stronach felgi.  |
| 3  |  | Wyważanie nabijanym ciężarkiem na wewnętrznej stronie felgi oraz klejonym ciężarkiem na zewnętrznej stronie felgi. |
| 4  |  | Wyważanie klejonym ciężarkiem na wewnętrznej stronie felgi oraz klejonym ciężarkiem w środku felgi.                |
| 5  |  | Wyważanie nabijanym ciężarkiem na wewnętrznej stronie felgi oraz klejonym ciężarkiem w środku felgi.               |

Tabela 6.2 – opis możliwych trybów mocowania ciężarków



**UWAGA:** W ekranach optymalizacji oraz kalibracji zmiana trybu mocowania ciężarków **nie jest możliwa!**

---

### 6.4.3 Wybieranie progu odcięcia

Próg odcięcia służy do ukrywania małych wartości niewyważenia. Ustawienie progu na większą wartość zwiększy tolerancję maszyny. W celu wprowadzenia poziomego progu należy strzałkami ustawić pozycję kursora na wybrany parametr lub wcisnąć klawisz skrótu, który ma takie samo logo na klawiaturze jak na ekranie pomiarowym (pozycja 5 z rys. 6.3). Następnie, używając klawisza *Plus* lub *Minus*, ustawić oczekiwaną wartość. Po każdorazowym wciśnięciu klawisza wartość progu ulegnie zmianie, co również będzie zasygnalizowane dźwiękowo. Przy dłuższym przytrzymaniu klawisza parametr będzie się zmieniał szybciej. Możliwe wartości progu dla trybu ciężarowego to 30g, 70g i 120g, natomiast dla trybu osobowego 3g, 5g oraz 10g. W przypadku ustawienia jednej z tych możliwości wszystkie wartości niewyważenia poniżej tego progu będą uznawane za 0g.



**UWAGA:** Jeśli próg 3g nie pojawia się oznacza to, że w ustawieniach maszyny włączona jest opcja wyświetlania wyniku co 5g. Opcja ta została szczegółowo opisana w rozdziale 6.3.2.

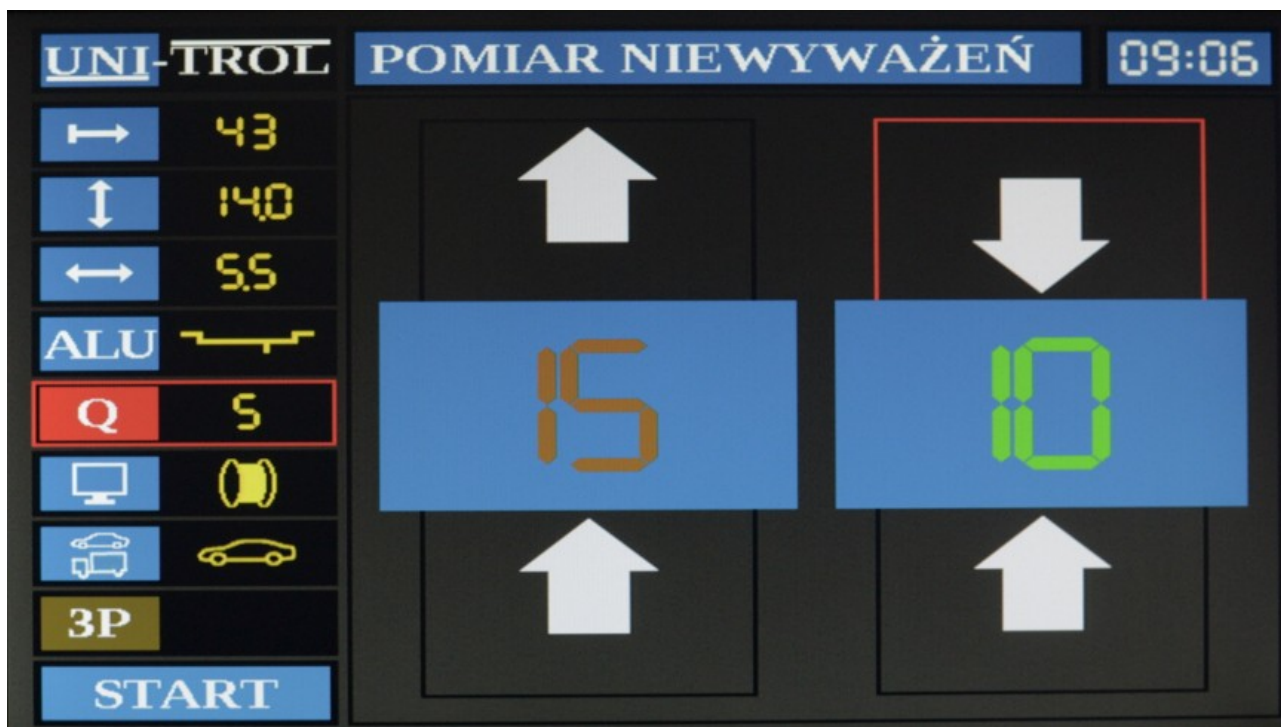
---

### 6.4.4 Wybieranie trybu wyświetlania

W celu zmiany wyglądu ekranu pomiarowego należy strzałkami ustawić pozycję kursora na pozycję 6 z rys. 6.3. Następnie, używając klawiszy *Plus* oraz *Minus*, zmienić ekran na jedną z dwóch możliwości. Rys. 6.3 przedstawia opcję z kołem na ekranie, natomiast na rys. 6.4 przedstawiono prosty tryb wyświetlania.

Tryb z kołem wyświetla miejsce niewyważenia w postaci żółtej kropki przemieszczającej się po obręczy. W momencie gdy koło znajduje się w pobliżu miejsca niewyważenia wynik dla danej płaszczyzny zmienia kolor na żółty, natomiast gdy koło zostanie ustawione w miejscu niewyważenia, kropka zmienia kolor na czerwony (zewnętrzna płaszczyzna na rys. 6.3).

W prostym trybie wyświetlania miejsce niewyważenia wskazywane jest przez strzałki oraz kolor wartości niewyważenia. Jeśli strzałki skierowane są w górę oznacza to, iż koło trzeba przekręcić w przód. Jeśli strzałki skierowane są w dół, należy przekręcić koło w tył. W zależności od koloru wartości niewyważenia, im bardziej wynik jest zielony, tym bliżej miejsca niewyważenia. Jeśli kolor staje się coraz bardziej czerwony, oznacza to oddalanie się od miejsca niewyważenia. W przypadku gdy górna strzałka pokazuje w dół a dolna strzałka w górę (jak dla zewnętrznej płaszczyzny na rys. 6.4), miejsce niewyważenia znajduje się na górze (jeśli górna ramka nad wynikiem świeci się na czerwono) lub na dole (jeśli dolna ramka pod wynikiem świeci się na czerwono). W przypadku gdy obie strzałki pokazują oba kierunki (w górę oraz w dół), miejsce niewyważenia znajduje się po przeciwnej stronie i aby ułożyć koło tak, aby poprawnie było wskazane miejsce niewyważenia, należy przekręcić je o 180°.



Rys. 6.4 – Ekran podprogramu pomiaru niewyważeń – tryb prosty

#### 6.4.5 Wybieranie trybu pracy maszyny

W zależności od typu koła jakie operator chce wyważyć, należy wybrać tryb pracy maszyny. Aby to uczynić, trzeba strzałkami ustawić pozycję kursora na parametr 7 z rys. 6.3. Następnie, używając klawisza *Plus* lub *Minus*, zmienić tryb na jedną z dwóch możliwości: koła samochodów ciężarowych lub osobowych. Po każdorazowym wciśnięciu klawisza tryb maszyny się zmieni, co również będzie zasygnalizowane dźwiękowo.

#### 6.4.6 Program „ukryty ciężarek”

Program ukrytego ciężarka polega na zastąpieniu pojedynczego ciężarka dwoma. Możliwe jest to dla trybów mocowania 4 oraz 5 z tabeli 6.2. Czynność ta wykonywana jest w celu rozdzielania wartości oraz miejsca korekcji niewyważenia na dwa inne i schowanie ich za ramionami felgi, dzięki czemu ciężarki stają się niewidoczne od zewnętrznej strony felgi .



**UWAGA:** Przy wybieraniu nowych miejsc dla ciężarków za szprychami ważne jest, aby miejsca te znajdowały się po obu stronach głównego niewyważenia. **Nie może** zajść sytuacja, w której np. oba miejsca są na lewo od pierwotnego niewyważenia.

Aby uruchomić program ukrytego ciężarka należy po wykonaniu cyklu pomiarowego strzałkami ustawić pozycję kursora na ikonę 6 z rys. 6.3 i wcisnąć klawisz ENTER lub bezpośrednio wejść do funkcji klawiszem programu „ukryty ciężarek”. Pojawi się prosty tryb wyświetlania, ale podzielony na trzy części, a w nagłówku ekranu pojawi się napis „ZAZNACZ PUNKT NR 1”, co przedstawiono na rys. 6.5.





**UWAGA:** Póki ikona nr 8 z rys. 6.3 jest koloru brązowego, program „ukryty ciężarek” jest nieaktywny. Program ten uaktywnia się jedynie dla trybów mocowania ciężarków 4 i 5 oraz dla niewyważenia większego od 5g.

Lewa część z wartością niewyważenia w tym ekranie odpowiada wewnętrznej płaszczyźnie korekcji, natomiast środkowa część zewnętrznej. Aby zaznaczyć pierwszy punkt, w którym chcemy przykleić jeden z ciężarków, należy znaleźć miejsce niewyważenia poprzez przekręcenie koła w stronę wskazywaną przez strzałki (w przypadku rys. 6.5 w dół). W momencie najechania na miejsce niewyważenia maszyna wyda sygnał dźwiękowy, strzałki zaczną wskazywać ku sobie i zaznaczona zostanie górna ramka na czerwono. W tym momencie miejsce niewyważenia znajduje się w najwyższym punkcie „na godzinie 12”.



Rys. 6.5 – Ekran podprogramu „ukryty ciężarek” – zaznaczanie pierwszego miejsca

Mając punkt niewyważenia w najwyższej pozycji należy w taki sposób ustawić koło, aby jedno z wybranych ramion na nowy ciężarek znalazło się w najwyższej pozycji. Gdy będzie ono już w najwyższym punkcie, należy wcisnąć klawisz *Plus*.



**UWAGA:** Jeśli po wciśnięciu klawisza *Plus* maszyna wyda krótki sygnał dźwiękowy a napis „ZAZNACZ PUNKT NR 1” zapali się na czerwono oznacza to, że nowe miejsce za szprychą jest za blisko wyjściowego miejsca korekcji niewyważenia i trzeba jeszcze lekko przekręcić koło.

Po zatwierdzeniu pierwszego miejsca (szprychy) komunikat na górnej części ekranu zmieni się na „ZAZNACZ PUNKT NR 2”, a wyniki niewyważenia oraz strzałki zostaną usunięte, co zaprezentowano na rys. 6.6. Aby zaznaczyć punkt drugi należy ustawić koło tak, aby druga szprycha (po drugiej stronie głównego niewyważenia) znalazła się na samej górze „na godzinie 12”.

następnie wcisnąć klawisz *Plus*.



**UWAGA:** Jeśli po wciśnięciu klawisza *Plus* maszyna wyda krótki sygnał dźwiękowy a napis „ZAZNACZ PUNKT NR 2” zapali się na czerwono oznacza to, że drugie miejsce za ramieniem jest za blisko wyjściowego miejsca korekcji lub pierwszego wskazanego miejsca za ramieniem, albo oba zaznaczenia znajdują się po tej samej stronie głównego miejsca korekcji i trzeba zmienić położenie drugiego miejsca.



Rys. 6.6 – Ekran podprogramu „ukryty ciężarek” – zaznaczanie drugiego miejsca

Po zatwierdzeniu drugiej pozycji ciężarka na ekranie pojawią się trzy wyniki niewyważenia, tak jak przedstawione to zostało na rys. 6.7. Lewa pozycja zawiera wartość dla wewnętrznej strony koła, natomiast środkowa oraz prawa dla nowo wybranych miejsc za ramionami. Dla każdej z płaszczyzn należy przymocować ciężarek w odpowiednim miejscu a następnie wykonać pomiar kontrolny.



Rys. 6.7 – Ekran podprogramu „ukryty ciężarek” – ekran wynikowy

#### 6.4.7 Rozpoczęcie pomiaru niewyważień



**UWAGA:** Przed przystąpieniem do pomiaru należy **uważnie** przeczytać rozdział 7 dotyczący zasady działania nastawnika. Bez znajomości sposobu wyznaczania parametrów za pomocą nastawnika mogą być one błędnie wprowadzane co negatywnie wpłynie na wyliczenie niewyważenia koła.

Rozpoczęcie cyklu pomiarowego może zostać zainicjowane na trzy sposoby:

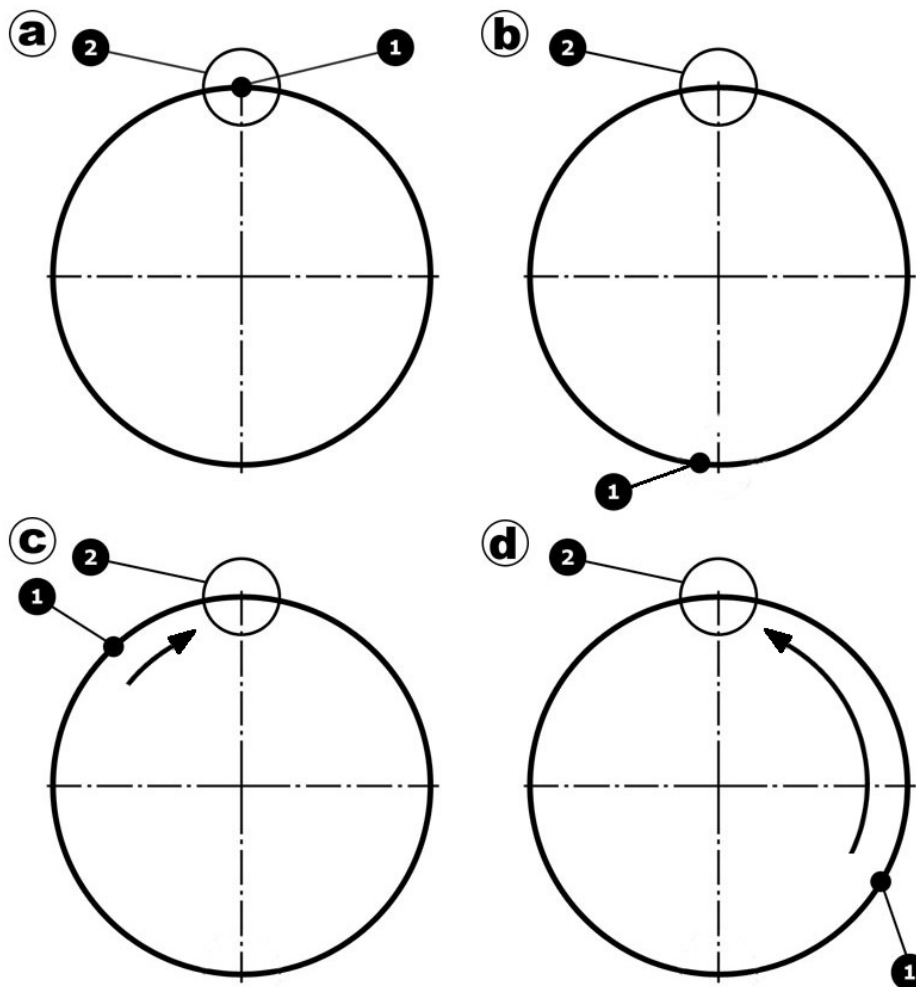
- zamknięcie osłony (jeśli aktywna jest opcja „Autostart”, opisana w rozdziale 6.3.2),
- wciśnięcie klawisza *Start* po zamknięciu osłony,
- najechanie kursorem na ikonę nr 9 z rys. 6.3 i zatwierdzenie klawiszem *Enter*.

Rozpoczęcie cyklu pomiarowego nie nastąpi jeśli osłona koła nie zostanie zamknięta. Po wciśnięciu klawisza *Start* przy otwartej osłonie maszyna zasygnalizuje dźwiękowo błąd (w przypadku gdy opcja lektora jest wyłączona będzie to krótki sygnał dźwiękowy, a przy włączonej opcji komunikat „zamknij osłonę”). Po zakończeniu pomiaru na ekranie pojawią się liczbowe wyniki niewyważenia wraz z miejscami, w których należy umieścić ciężarki korygujące. Po ich umocowaniu trzeba wykonać pomiar kontrolny w celu sprawdzenia czy niewyważenia zostały zniesione.

W przypadku gdy okaże się po pomiarze kontrolnym, że niewyważenie nie zostało całkowicie zniesione (co może wynikać np. z jakości wykonania ciężarków lub błędu operatora), maszyna określi – zakładając, że opcja lektora jest włączona – co należy zrobić ze wcześniej przymocowanym ciężarkiem. Jeśli opcja lektora jest wyłączona, należy dokonać korekcji ciężarka postępując według poniższego schematu:



- jeśli położenie nowego niewyważenia pokrywa się ze starym miejscem niewyważenia, lub nieznacznie się od niego różni, należy *zwiększyć ciężarek* (rys. 6.8a),
- jeśli położenie nowego niewyważenia znajduje się dokładnie po przeciwnej stronie uprzednio przymocowanego ciężarka, lub jest nieznacznie odsunięte od tego miejsca, należy *zmniejszyć ciężarek* (rys. 6.8b),
- jeśli nowe niewyważenie jest po lewej lub prawej stronie w stosunku do pierwszego wskazania (odpowiednio rys. 6.8c oraz rys. 6.8d), należy *przesunąć ciężarek* w stronę nowego miejsca niewyważenia, niezależnie od tego czy miejsce korekcji znajduje się „na godzinie 6” czy „na godzinie 12”.



Rys. 6.8 – Korekcja położenia ciężarka: 1: uprzednio przymocowany ciężarek  
2: nowe miejsce korekcji

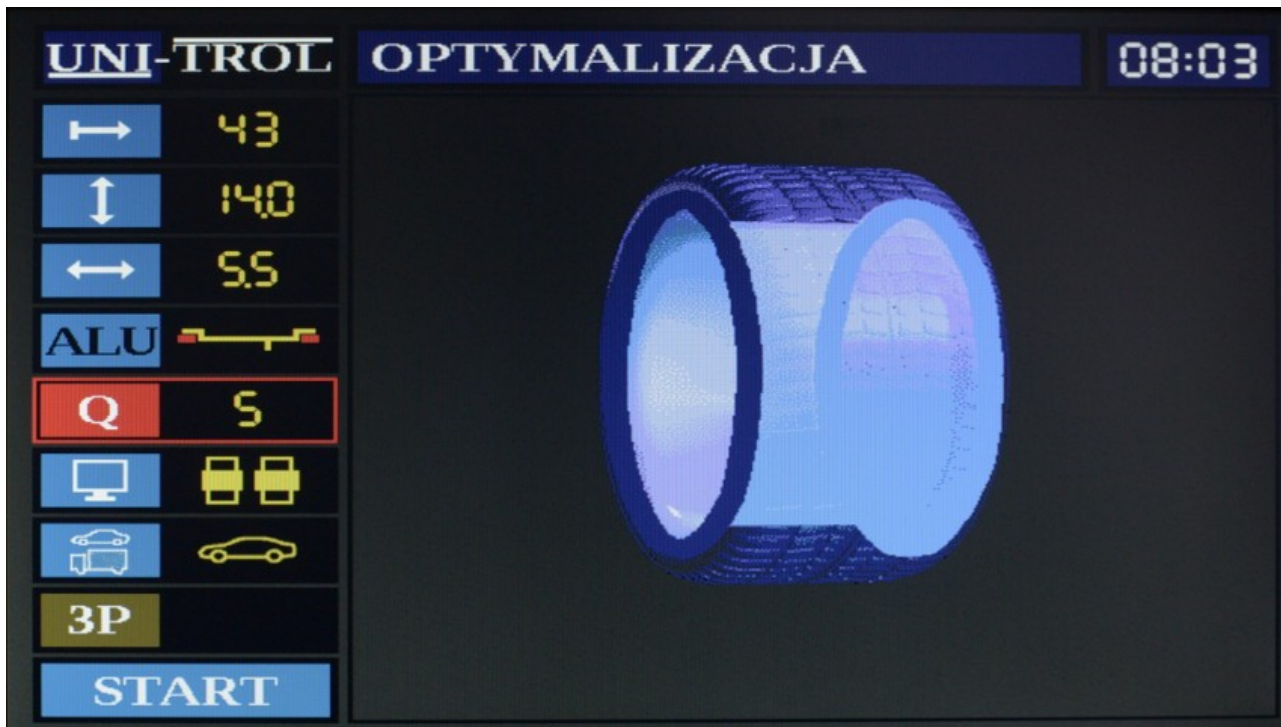
## 6.5 Optymalizacja

Optymalizacja jest testem kontrolnym koła pozwalającym na takie ustawienie opony i felgi względem siebie, aby niewyważenia pochodzące od obydwu elementów znosiły się wzajemnie. Pozwala to na zmniejszenie niewyważenia koła i użyciu mniejszych ciężarków. Niewyważenie felgi oraz opony mierzone są w podwójnym cyklu pomiarowym, a wynik pomiarów uwzględnia

jednocześnie obie płaszczyzny korekcji koła.



**UWAGA:** Optymalizację należy stosować jako czynność wstępną przed wyważaniem koła za pomocą ciężarków.



Rys. 6.9 – Ekran programu Optymalizacji – ekran początkowy

Aby rozpocząć optymalizację należy z menu głównego (rys. 6.1) wejść w program *Optymalizacja*. Pojawi się ekran przedstawiony na rys. 6.9. W uchwycie należy zamocować felgę w charakterystyczny sposób, aby można było ją później umieścić z oponą w identyczny sposób – np. tak, aby wentyl znajdował się dokładnie na wprost znaczników na uchwycie i na wrzecionie.

Po naciśnięciu klawisza *Start* po raz pierwszy, napis w górnej części ekranu zmieni się na „Pomiar pustej felgi” (rys. 6.10). Następnie, po zamknięciu osłony i ponownym wciśnięciu klawisza *Start*, uruchomiony zostanie cykl pomiarowy dla samej felgi. Po ukończeniu pomiaru, w górnej części ekranu pojawi się napis „Niew. Pustej felgi”, a na dole pojawią się wielkości niewyważenia oraz wskazania miejsc do ich ewentualnej korekcji (rys. 6.11).

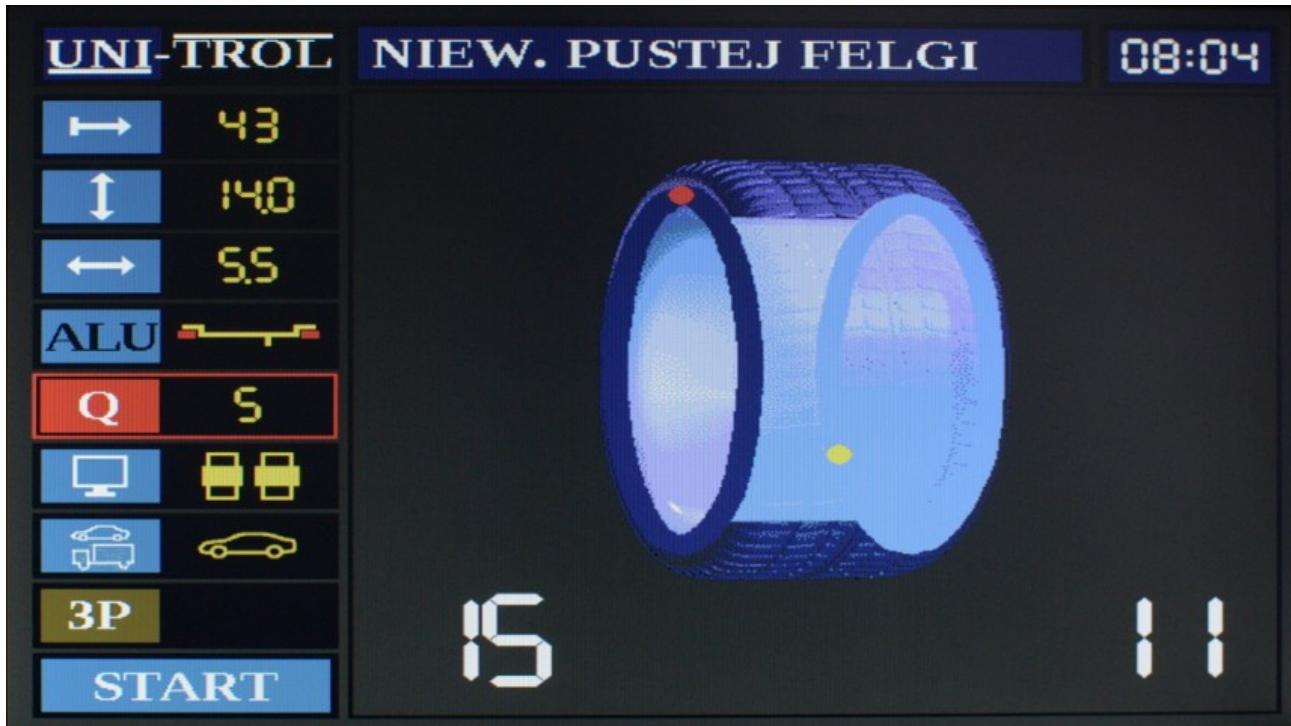


**UWAGA:** Jeżeli chcemy przeprowadzić optymalizację to tych niewyważień **NIE WOLNO KORYGOWAĆ!** Wyświetlane są one jedynie w celach informacyjnych, pozwalając określić w jakim stanie jest felga.



Rys. 6.10 – Ekran programu Optymalizacji – pomiar pustej felgi

Po ponownym wciśnięciu klawisza *Start* skasowane zostaną wyniki dla felgi, a napis w górnej części ekranu zmieni się na „Pomiar felgi z oponą” (rys. 6.12). Przed rozpoczęciem kolejnego cyklu pomiarowego należy zdjąć felgę z uchwytu pamiętając jej ułożenie, aby można było później dokładnie w ten sam sposób założyć ją z powrotem. Następnie należy założyć na daną felgę oponę, napompować i nałożyć koło z powrotem na uchwyt w ten sam sposób jak poprzednio (dla przykładu podanego wyżej – wentyl na wysokości znaczników na uchwycie i wrzecionie). Po zamocowaniu koła w uchwycie należy zamknąć osłonę i wcisnąć klawisz *Start*, co rozpocznie cykl pomiarowy dla felgi z oponą.



Rys. 6.11 – Ekran programu Optymalizacji – niewyważenie pustej felgi



Rys. 6.12 – Ekran programu Optymalizacji – pomiar felgi z oponą



Gdy maszyna zakończy cykl pomiarowy dla felgi z oponą, na górze pojawi się napis „Zysk optymalizacji”, a w dolnej części ekranu wyświetli się wynik mówiący o ile mniej gramów będą ważyły ciężarki użyte do wyważenia koła po zestawieniu opony i felgi według wskazań maszyny. Po zaznaczeniu (np. kredą) obu wskazywanych punktów odpowiednio na feldze i oponie – od zewnętrznej strony – należy zdjąć koło z uchwytu maszyny i ustawić oponę względem felgi tak, aby oba zaznaczenia znajdowały się w tym samym miejscu. Po wykonaniu tej czynności oraz napompowaniu koła do ciśnienia odpowiedniego dla danego pojazdu należy przejść do ekranu „Pomiar niewyważen” i wyważyć koło.



Rys. 6.13 – Ekran końcowy programu Optymalizacji – zysk optymalizacji

### 6.5.1 Specjalne przypadki optymalizacji

W przypadku gdy maszyna przejdzie z ekranu z rys. 6.11 bezpośrednio do ekranu z rys. 6.13, lub zysk optymalizacji będzie równy 0 oznacza to, że przesuwanie opony względem felgi nie przyniesie żadnych rezultatów, które mogłyby zmniejszyć wielkość ciężarków potrzebnych do wyważenia koła. Takie przypadki mogą wystąpić, gdy:

- felga jest wyważona (wtedy nie pojawi się ekran dla felgi z oponą),
- opona jest wyważona,
- po założeniu opony na felgę od razu zniosły się oba niewyważenia.

## 6.6 Kalibracja



**OSTRZEŻENIE:** Każda sprzedawana maszyna **jest już skalibrowana!** Zaleca się kalibrację maszyny jedynie w przypadku, gdy istnieje podejrzenie o rozkalibrowaniu maszyny (np. gdy wskazania niewyważań nie odzwierciedlają rzeczywistych wartości).

Kalibracja służy do nastrojenia maszyny w przypadku gdy użytkownik ma podejrzenia o jej nieprawidłowym działaniu. Ekran programu kalibracji przedstawiony został na rys. 6.14. Wejście do programu kalibracji sygnalizowane jest dźwiękowo, aby użytkownik miał świadomość, iż może rozkalibrować maszynę. Większość pozycji w menu po lewej stronie ekranu jest taka sama jak dla ekranu pomiaru niewyważań. Tak jak w ekranie optymalizacji, wybieranie trybu mocowania ciężarków nie jest dostępne w kalibracji. Jednak zamiast ikony podprogramu „ukryty ciężarek” znajduje się ikona wyboru trybu kalibracji.



Rys. 6.14 – Ekran programu kalibracji

### 6.6.1 Wybieranie trybu kalibracji

Każda maszyna wyposażona jest w przyrząd do kalibracji. Daje to użytkownikowi możliwość wyboru między kalibracją własnym kołem, a dołączonym przyrządem. Na rys. 6.14 widać w miejscu ikony podprogramu „ukryty ciężarek” ikonę wybierania trybu kalibracji. Aktualnie wyświetlona ikona pokazuje wybrany tryb kalibracji maszyny. Klawiszami *Plus* oraz *Minus* należy wybrać tryb kalibracji W przypadku wybrania przyrządu kalibracyjnego nie ma możliwości zmiany parametrów odległości, średnicy oraz szerokości, gdyż wartości te dla przyrządu kalibracyjnego są wpisane na stałe w maszynę dla optymalnej kalibracji.

## 6.6.2 Kalibracja przyrządem kalibracyjnym



**UWAGA:** Kalibrację przyrządem stosuje się wyłącznie dla trybu osobowego!

---

Po wyborze odpowiedniego trybu kalibracji (patrz rozdział 6.6.1) należy zamocować na uchwycie wyważarki przyrząd kalibracyjny, zamknąć osłonę i wcisnąć klawisz *Start*. Po wyświetleniu się wyników niewyważenia 0 dla wewnętrznej oraz 80 dla zewnętrznej płaszczyzny maszyna jest skalibrowana i gotowa do wyważania kół.

---



**OSTRZEŻENIE:** Wciśnięcie klawisza *Start* po wcześniejszym cyklu kalibracyjnym powoduje wyjście z ekranu kalibracji.

---

## 6.6.3 Kalibracja kołem

Po wyborze odpowiedniego trybu kalibracji (patrz rozdział 6.6.1) należy zamocować na uchwycie wyważarki **WYWAŻONE** koło (lub z możliwie najmniejszym niewyważeniem) o znanych parametrach. Nabić na zewnętrznej płaszczyźnie ciężarek o masie 80g (200g dla trybu ciężarowego) i ustawić rzeczywiste parametry koła, zamknąć osłonę i wcisnąć klawisz *Start*. Po wyświetleniu się wyników niewyważenia 0 dla wewnętrznej oraz 80 (200 dla trybu ciężarowego) dla zewnętrznej płaszczyzny maszyna jest skalibrowana i gotowa do wyważania kół.

---



**OSTRZEŻENIE:** Wciśnięcie klawisza *Start* po wcześniejszym cyklu kalibracyjnym powoduje wyjście z ekranu kalibracji.

---



**UWAGA:** W przypadku gdy koło nie jest wyważone kalibracja nie będzie prawidłowa. Mimo iż cykl kalibracyjny może się zakończyć pozytywnie, późniejsze wyniki pomiarów niewyważań będą odbiegały od rzeczywistych wartości.

---

## 6.6.4 Wyważenie koła przed kalibracją

Aby wyważyć koło do wykonania za jego pomocą kalibracji maszyny należy przejść do programu pomiaru niewyważań, zmienić próg na najmniejszy, a następnie wykonać cykl pomiarowy. Wyświetlenie zerowych wyników dla obu płaszczyzn oznacza, że koło jest wyważone. W przeciwnym wypadku należy dowążyć koło do momentu uzyskania na obu polach niewyważenia wyników zerowych, a następnie wykonać kalibrację według opisu w rozdziale 6.6.3.

## 7. Nastawnik



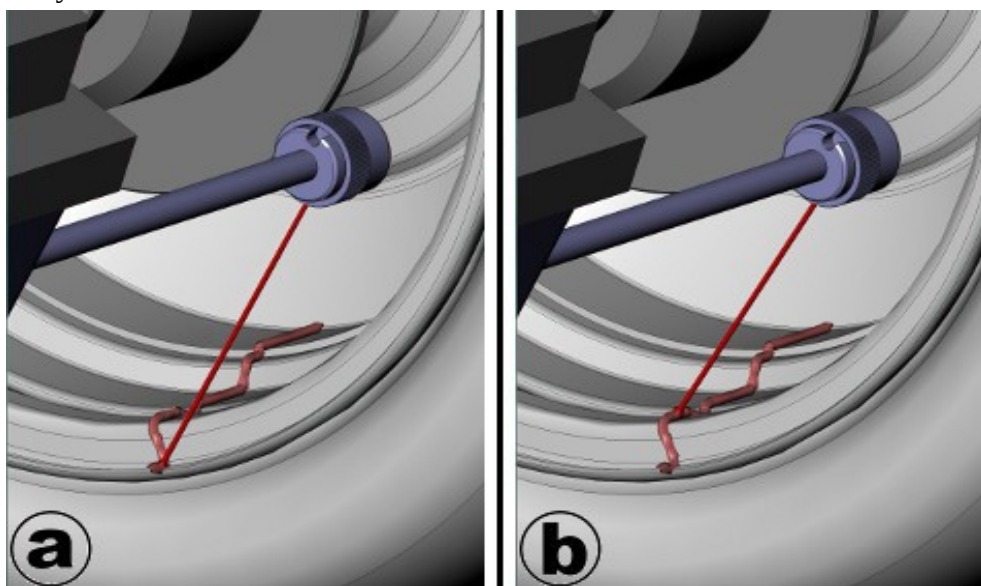
**UWAGA:** Pomiar średnicy nastawnikiem jest pomiarem wielkości **rzeczywistych**, dlatego wynik wskazywany przez maszynę może się różnić od średnicy zaznaczonej na feldze.

Nastawnik jest narzędziem do automatycznego wprowadzania parametrów odległości i średnicy, a dla trybów mocowania ciężarków 4 oraz 5 z tabeli 6.2 również szerokości. W zależności od tego czy tryb mocowania ciężarków został wybrany przed pomiarem nastawnikiem czy w ogóle nie był wybierany, maszyna wyświetla parametry na dwa sposoby. Obie opcje są prawidłowe, rozróżnienie zostało zrobione w ten sposób, aby każdy użytkownik mógł wybrać najbardziej odpowiednią dla siebie metodę wprowadzania parametrów. Szczegółowo zostało to opisane w rozdziałach 7.1 oraz 7.2. Dodatkowo, maszyna jest w stanie zasugerować jakiego trybu mocowania ciężarków użyć na podstawie sposobu pomiaru nastawnikiem wykonanego przez operatora wyważarki, co zostało opisane w rozdziale 7.2.



**OSTRZEŻENIE:** Aby rozpocząć wprowadzanie wszystkich parametrów od nowa, należy wcisnąć klawisz *Stop*. Jeśli opcja lektora jest włączona, maszyna zasygnalizuje to komunikatem „Nowy pomiar”.

Aby poprawnie wykonać pomiar nastawnikiem, należy aktywować parametr średnicy bądź odległości. Po wsunięciu nastawnika laser zacznie wyświetlać na feldze kreskę i kropkę. Niezależnie czy ciężarek na wewnętrznej płaszczyźnie ma być nabijany czy klejony – kropkę lasera nastawnika łączy się z kreską **w miejscu planowanego mocowania ciężarka**. Dla ciężarków nabijanych kropkę należy nakierować na kreskę na rancie felgi, tak jak zaprezentowano to na rys. 7.1a. W przypadku ciężarków klejonych kropkę należy ustawić na kresce w miejscu klejenia ciężarka, jak na rys. 7.1b.a



Rys. 7.1 Miejsce nakierowania kropki lasera nastawnika: a) dla ciężarków nabijanych  
b) dla ciężarków klejonych





---

**UWAGA:** Jeśli nie ma możliwości zmierzenia odległości nastawnikiem, należy zmierzyć odległość koła od maszyny w centymetrach, odjąć 3,5cm, przemnożyć wynik przez 4 i wprowadzić odległość klawiszami *Plus* oraz *Minus* na klawiaturze.

---

## 7.1 Praca nastawnika z wybranym trybem mocowania ciężarków

Wybieranie trybu mocowania ciężarków opisane zostało w rozdziale 6.4.2. Jeśli zostanie on wybrany przed pomiarem nastawnikiem, napis *ALU* na ikonie 4 z rys. 6.3 zmieni kolor z białego na czarny. Po przejściu na parametr odległości lub średnicy i wysunięciu nastawnika, obie wymienione wielkości zaczną się zmieniać w zależności od położenia kropki lasera. Dla wszystkich możliwości mocowania ciężarków z tabeli 6.2, miejsce na ciężarek dla wewnętrznej płaszczyzny wskazywane jest w sposób opisany na początku rozdziału 7 oraz zilustrowany na rys. 7.1. Po ustawieniu kropki nastawnika na kresce w miejscu planowanego umieszczenia ciężarka należy pozostawić ją w takiej pozycji na około 2 sekundy, aż maszyna wyda sygnał dźwiękowy. Dla trybów 1, 2, 3 należy odłożyć nastawnik na miejsce do pozycji zerowej<sup>1</sup>. Cursor automatycznie zostanie przestawiony na szerokość, aby użytkownik mógł ustawić ten parametr przed rozpoczęciem cyklu pomiarowego.

W przypadku trybów 4 i 5 z tabeli 6.2 (ciężarek klejony wewnątrz felgi dla kół samochodowych), nastawnik ma dwie opcje trybu pracy, które można zmieniać w ustawieniach przed rozpoczęciem wprowadzania danych, tak jak to opisano w rozdziale 6.3.2:

- opcja „Z nastawnika”,
- tryb *EASY*.

Służą one do wybrania najwygodniejszego dla użytkownika sposobu mocowania ciężarków w środku felgi – za pomocą kropki i kreski laserowej lub bezpośrednio pod tarczą uchwytu.

### 7.1.1 Opcja „Z nastawnika”

W trybie normalnym nastawnika, w ustawieniach opisanym jako „Z nastawnika”, użytkownik ma możliwość dokładnego wskazania miejsca klejenia ciężarka na zewnętrznej (prawej) płaszczyźnie korekcji. Aby wskazać to miejsce, należy po zapisaniu przez maszynę pierwszego pomiaru nastawnikiem (sygnalizowanego sygnałem dźwiękowym), **nie odkładając nastawnika na miejsce** wsunąć go do środka felgi do miejsca planowanego klejenia ciężarka. Sprawia to, że parametry średnicy oraz szerokości zaczną zmieniać wartości wraz z każdym jego ruchem. Aby poprawnie wskazać miejsce klejenia ciężarka wewnątrz felgi, należy ustawić kropkę nastawnika przy samym końcu, gdzie będzie jeszcze możliwość przymocowania ciężarków za ramionami. Następnie kropkę lasera należy naprowadzić na kreskę i przytrzymać w ten sposób około 2 sekundy do momentu usłyszenia sygnału dźwiękowego świadczącego o zapisaniu wyniku. Po wykonaniu powyższej czynności należy wsunąć nastawnik z powrotem i ustawić w pozycji zerowej.

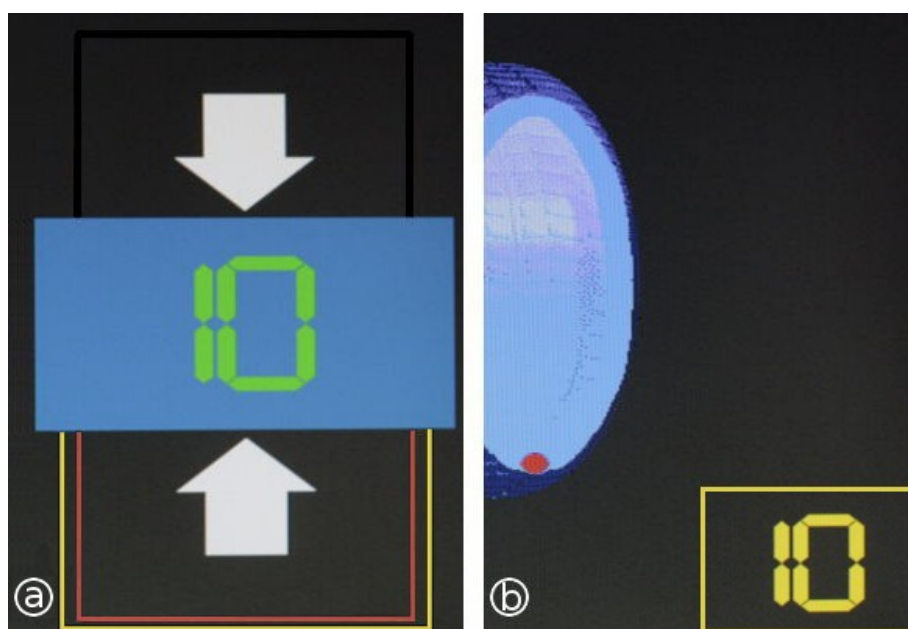
---

<sup>1</sup> Jeśli tryb *EASY* jest aktywny, dla każdego trybu mocowania ciężarków należy odłożyć ramię nastawnika po pierwszym wysunięciu.



**UWAGA:** Podczas drugiego wysunięcia nastawnika wynik szerokości nie może być mniejszy niż 2 cale. Z tego powodu wartości mniejsze niż 2 cale wyświetlane są na czerwono, a przy próbie zapisu niepoprawnego parametru maszyna wygeneruje sygnał dźwiękowy i nie pozwoli zakończyć pomiaru nastawnikiem.

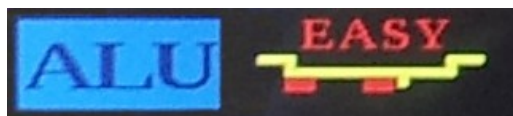
Po wyświetleniu wyniku pomiaru, aby przykleić ciężarek za pomocą wskaźników laserowych należy naprowadzić koło tak, aby kulka po prawej stronie koła – dla trybu wyświetlania z kołem – znalazła się „na godzinie 6” i zmieniła kolor z żółtego na czerwony, lub – dla trybu prostego – aby strzałki były skierowane na wynik niewyważenia, a dolna ramka zmieniła kolor z czarnego na czerwony. Gdy koło zostanie ustawione w opisanej pozycji, należy wsunąć nastawnik do środka felgi do momentu aż maszyna wyda pięć krótkich sygnałów dźwiękowych i na ekranie, w zależności od trybu wyświetlania, pojawi się druga ramka na górze koloru żółtego dla trybu prostego, lub wokół wartości niewyważenia pojawi się żółta ramka dla trybu z kołem. Następnie należy naprowadzić kropkę na linię lasera i w tym miejscu dokładnie oczyścić powierzchnię felgi, a następnie przykleić ciężarek. Wygląd opisanych ramek przedstawiono na rys. 7.2.



Rys. 7.2 Wygląd części ekranu wynikowego z nastawnikiem ustawionym w miejscu klejenia ciężarka wewnątrz felgi a: dla trybu prostego b: dla trybu z kołem

### 7.1.2 Tryb EASY

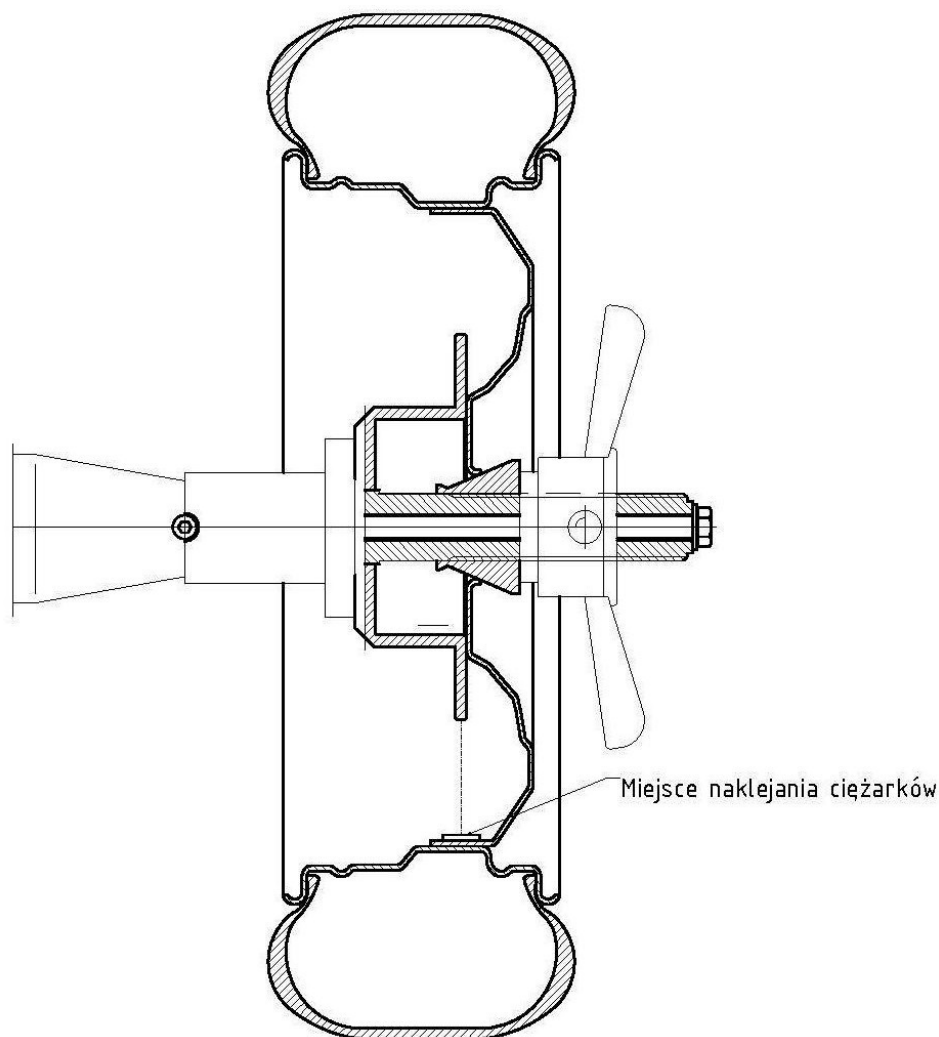
Tryb EASY jest alternatywą dla użytkowników, którzy nie chcą posługiwać się nastawnikiem przy wyznaczaniu miejsca klejenia zewnętrznego (prawego) ciężarka. Dla sposobów mocowania ciężarków 4 i 5 z tabeli 6.2 na ikonie pojawi się napis „EASY” (rys. 7.3) dla zaznaczenia, że ta opcja jest wybrana w ustawieniach maszyny. W tym trybie pracy nastawnika ciężarek klejony wewnątrz felgi umieszczany jest **POD TARCZĄ UCHWYTU**, tak jak przedstawiono na rys. 7.4.



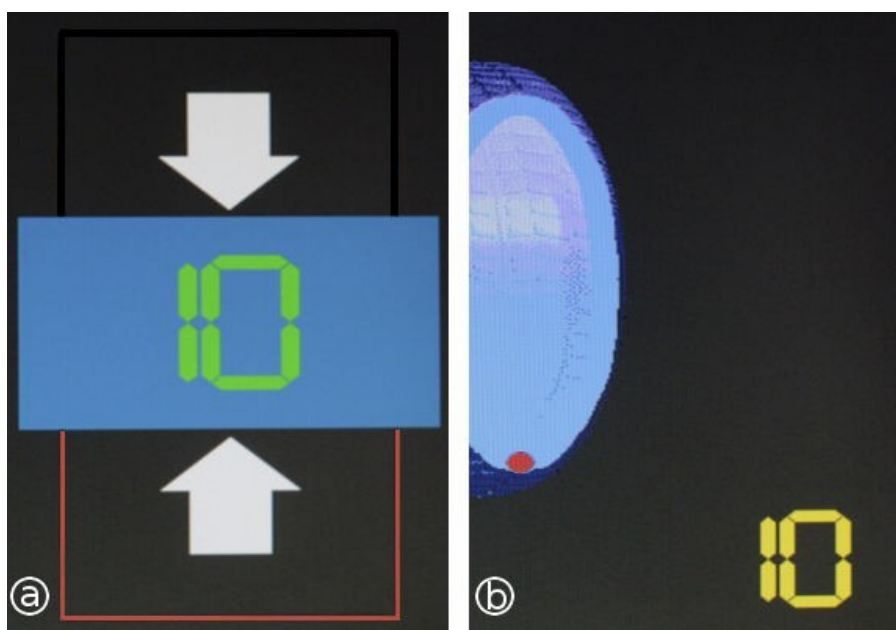
Rys. 7.3 Napis EASY wskazujący wybraną opcję pracy nastawnika

Po wysunięciu ramienia i zapisaniu przez maszynę wyniku należy odstawić nastawnik na miejsce. W związku z tym iż ciężarek jest klejony pod tarczą, maszyna automatycznie wylicza szerokość między ciężarkami.

Po zakończeniu cyklu pomiarowego, aby przykleić ciężarek pod tarczą należy naprowadzić koło tak, aby kulka po prawej stronie koła – dla trybu wyświetlania z kołem – znalazła się „na godzinie 6” i zmieniła kolor z żółtego na czerwony, jak na rys. 7.5a, lub – dla trybu prostego – aby strzałki były skierowane na wartość niewyważenia, a dolna ramka zmieniła kolor z czarnego na czerwony, jak na rys. 7.5b. Gdy koło zostanie ustawione w opisanej pozycji, należy dokładnie oczyścić miejsce pod tarczą i przykleić ciężarek tak jak na rys. 7.4.



Rys. 7.4 Miejsce klejenia zewnętrznego ciężarka w trybie EASY.



Rys. 7.5 Wygląd części ekranu wynikowego dla trybu EASY z ciężarkiem klejonym wewnątrz felgi a: dla trybu prostego b: dla trybu z kołem

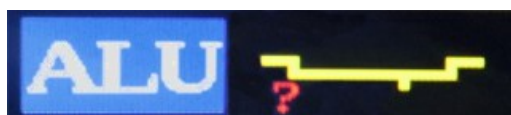
## 7.2 Automatyczny wybór trybu mocowania ciężarków

W przypadku gdy przed pomiarem nastawnikiem nie zostanie wybrany tryb mocowania ciężarków lub wciśnięty zostanie klawisz *Stop* (i przy włączonej opcji lektora maszyna wyda komunikat „Nowy pomiar”), po wysunięciu nastawnika uruchomiony zostanie automatyczny wybór trybu mocowania ciężarków. Tryb ten na podstawie sposobu pomiaru nastawnikiem jest w stanie określić czy zewnętrzny (prawy) ciężarek będzie klejony w środku felgi czy po zewnętrznej stronie.



**UWAGA:** Automatyczny wybór trybu mocowania ciężarków działa jedynie dla opcji „Z nastawnika”. W trybie EASY nie ma tej opcji. Szczegóły w rozdziale 7.2.1.

Po ustawieniu kursora na parametr odległości lub średnicy i wysunięciu nastawnika, w miejscu ikony trybu mocowania ciężarków pojawi się znak zapytania po lewej stronie, jak przedstawiono na rys. 7.6. Oznacza to rozpoczęcie pierwszej fazy pomiaru nastawnikiem oraz automatycznego wyboru trybu mocowania ciężarków.



Rys. 7.6 Wygląd ikony przy pierwszym wysunięciu nastawnika dla automatycznego wyboru trybu mocowania ciężarków



**UWAGA:** Oprócz ikony ALU, parametr średnicy również zmieni się na czerwony znak zapytania. Związane jest to z pomiarem **rzeczywistej średnicy** ramieniem nastawnika. Póki nie wiadomo czy ciężarek jest nabijany czy klejony, maszyna nie jest w stanie określić nominalnej średnicy mierzonego koła.

---

Po ustawieniu lasera w odpowiedniej pozycji, trzeba odczekać około 2 sekundy aż maszyna zapamięta wprowadzone parametry. Po sygnale dźwiękowym pojawi się drugi znak zapytania (rys. 7.7a). Oznacza to, że rozpoczęła się druga faza pomiarowa nastawnikiem, która pozwoli określić w którym miejscu mocowany będzie ciężarek dla zewnętrznej płaszczyzny koła. W przypadku gdy koło ma mieć mocowany ciężarek dla zewnętrznej płaszczyzny nie w środku felgi a od zewnątrz, należy odłożyć nastawnik na miejsce do pozycji zerowej. Sprawi to, że kursor automatycznie przejdzie do wyboru trybu mocowania ciężarków, a program zasugeruje wariant 1 z tabeli 6.2.



**OSTRZEŻENIE:** W związku z wybraniem sposobu mocowania ciężarka na zewnętrznej stronie koła, nie ma możliwości wybrania teraz trybu mocowania z ciężarkiem w środku felgi. Jedyne dostępne tryby to 1, 2 oraz 3 z tabeli 6.2. Aby to zmienić, należy wcisnąć klawisz *Stop* w celu wyzerowania ustawień. Jeśli opcja lektora jest włączona, maszyna zasygnalizuje wciśnięcie klawisza komunikatem „Nowy pomiar”.

---

Jeśli ciężarek ma być mocowany w środku felgi, to po zapisaniu pierwszego pomiaru nastawnikiem należy wsunąć go w głąb koła. Sprawi to, że prawy znak zapytania przy ikonie ALU przesunie się w lewo (rys. 7.7b), a szerokość koła zacznie się zmieniać wraz z dalszym ruchem nastawnika do środka obręczy. Po ustawieniu główki nastawnika w pozycji kierującej kropkę w miejsce klejenia ciężarka należy odczekać mniej więcej 2 sekundy do momentu wydania przez maszynę sygnału dźwiękowego i zapisania wyniku. Po odłożeniu nastawnika na miejsce kursor automatycznie przejdzie do wyboru trybu mocowania ciężarków, a program zasugeruje wariant 4 z tabeli 6.2.



Rys. 7.7 Wygląd ikony ALU a: przy pierwszym wysunięciu nastawnika  
b: przy kontynuowaniu wsuwania nastawnika w głąb felgi.



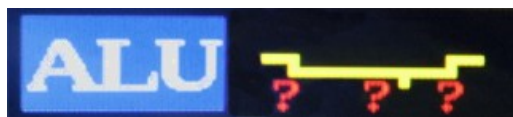
**OSTRZEŻENIE:** W związku z wybraniem sposobu mocowania ciężarka w środku koła, nie ma możliwości wybrania teraz trybu mocowania z ciężarkiem na zewnętrznej krawędzi felgi. Jedyne dostępne tryby to 4 i 5 z tabeli 6.2. Aby to zmienić, należy wcisnąć klawisz *Stop* w celu wyzerowania ustawień. Jeśli opcja lektora jest włączona, maszyna zasygnalizuje wciśnięcie klawisza komunikatem „Nowy pomiar”.

---

### 7.2.1 Tryb *EASY* a automatyczny wybór trybu mocowania ciężarków

W przypadku gdy tryb *EASY* jest włączony, automatyczny wybór trybu mocowania ciężarków nie funkcjonuje. Jest to związane z tym, iż szerokość koła dla klejenia pod tarczą wyliczana jest automatycznie na podstawie odległości, dlatego nie ma potrzeby wsuwania nastawnika drugi raz do środka obręczy felgi.

Po pierwszym wysunięciu nastawnika obok ikony ALU pojawią się trzy znaki zapytania, tak jak zaprezentowano na rys. 7.8. Po wyznaczeniu miejsca mocowania ciężarka dla wewnętrznej płaszczyzny (początek rozdziału 7) i zapisaniu wyniku, nastawnik należy wsunąć na miejsce do pozycji zerowej. Cursor automatycznie przejdzie do wybierania trybu mocowania ciężarków. Aby wybrać odpowiedni sposób, należy użyć klawiszy *Plus* lub *Minus*.

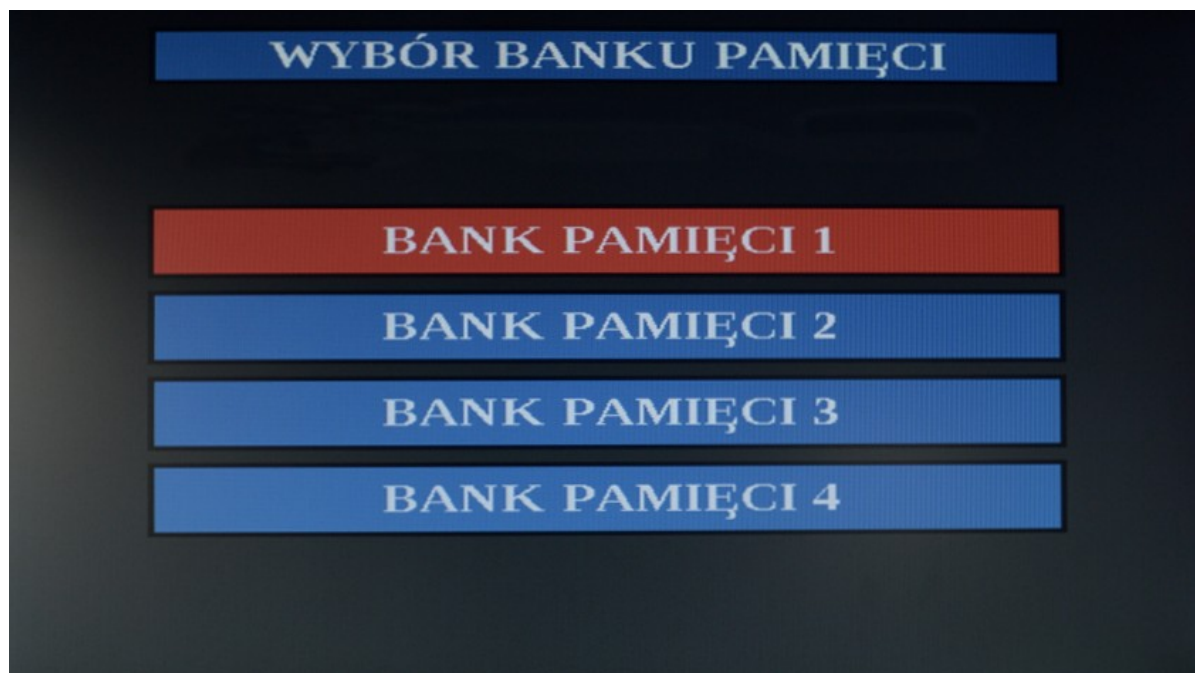


Rys. 7.8 Wygląd ikony przy wysunięciu nastawnika w trybie *EASY*.



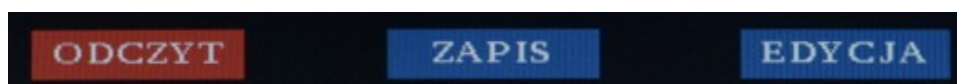
## 8. Odczyt, zapis oraz edycja pamięci

Wyważarka komputerowa wyposażona jest w wewnętrzną pamięć pozwalającą na zapis parametrów czterech różnych kół. Aby odczytać lub zapisać aktualne parametry koła w jednym z banków pamięci należy wcisnąć klawisz *Memory* (18 z rys. 2.2) w ekranie pomiarowym maszyny. Na monitorze wyświetli się menu przedstawione na rys. 8.1. Każdy z 4 banków pamięci ma swoją nazwę i może ona być zmieniana według upodobań użytkownika, maksymalnie do 14 znaków.



Rys. 8.1 Ekran banków pamięci

Każdy z banków pamięci ma swoje podmenu. Aktywowane jest ono poprzez naprowadzenie kursora na daną pozycję oraz wciśnięcie klawisza *Enter*. W górnej części ekranu pojawi się małe menu zaprezentowane na rys. 8.2. Pozwala ono wybrać odczyt, zapis pamięci lub edycję nazwy, która wyświetlana będzie w menu na ekranie pamięci z rys. 8.1.



Rys. 8.2 Menu banków pamięci

### 8.1 Odczyt pamięci

Aby odczytać wcześniej zapisane parametry koła należy wybrać odpowiednią pozycję w menu banków pamięci i wciśnięciu klawisza *Enter*. Po pojawieniu się podmenu, ustawić kursor na pozycji „Odczyt” strzałkami lub klawiszami *L* i *R* (jeśli pozycja kursora w podmenu nie była



zmieniana, to domyślnie kursor ustawiony jest na pozycji „Odczyt”). Po zatwierdzeniu klawiszem *Enter* maszyna wróci do ekranu pomiarowego, natomiast wszystkie parametry zostaną zmienione na odczytane z wybranego banku pamięci. Jeśli opcja lektora jest włączona, maszyna zasygnalizuje odczyt komunikatem „Odczyt pamięci”.



**OSTRZEŻENIE:** Operacja odczytu pamięci jest nieodwracalna! Zastępuje ona poprzednie parametry i nie ma możliwości ich przywrócenia w inny sposób niż wpisanie ich od nowa.

---

## 8.2 Zapis pamięci

Aby zapisać nowo wprowadzone parametry koła należy wybrać jeden z banków pamięci, w którym można zastąpić wcześniej zapisane dane. Następnie, po wciśnięciu klawisza *Enter*, wybrać opcję „Zapis” w podmenu używając klawiszy strzałek lub *L* i *R*. Po zatwierdzeniu klawiszem *Enter* maszyna wróci do ekranu pomiarowego. Jeśli opcja lektora jest włączona, maszyna zasygnalizuje zapis komunikatem „Zapis pamięci”.

## 8.3 Edycja nazw banków pamięci

Standardowo wszystkie banki nazwane są jednakowo z dodatkową numeracją: „Bank pamięci” oraz numer od 1 do 4. Aby łatwiej było rozpoznać który bank czego dotyczy, użytkownik maszyny ma możliwość zmiany ich nazwy. Aby to zrobić należy naprowadzić kursor na bank pamięci, którego nazwa będzie zmieniana, a następnie wcisnąć klawisz *Enter*. Po wyświetleniu podmenu należy wybrać opcję „Edycja” używając klawiszy strzałek lub *L* i *R*. Po zatwierdzeniu klawiszem *Enter* dana rubryka podzielona zostanie na czternaście pól, każde odpowiadające jednemu znakowi. Niebieski kursor ustawiony jest domyślnie na pierwszy znak, co przedstawiono na rys. 8.3. Aby przestawić go na inną pozycję należy użyć klawiszy *R* lub *L* żeby przesunąć odpowiednio w prawo lub w lewo. Zmiana znaku następuje po wciśnięciu klawiszy *Plus* i *Minus*. Dla ułatwienia, aby wyczyścić pole wystarczy użyć klawisza *Stop*. Po zakończeniu wprowadzania zmian, w celu zatwierdzenia należy wcisnąć klawisz *Memory*, natomiast do zaniechania zmian i powrotu do poprzedniej nazwy służy klawisz *Esc*. Po wejściu w tryb edycji nazwy w dolnej części ekranu pojawi się krótki opis klawiszy i ich funkcji.



Rys. 8.3 Edycja nazwy banku pamięci

## 9. Diagnostyka i usuwanie usterek

| USTERKA   | MOŻLIWE PRZYCZYNY   | USUNIĘCIE USTERKI  |
|---|---|--|
| Po uruchomieniu maszyny włącznik się nie świeci, monitor nic nie wyświetla. | Brak zasilania, uszkodzenie układu elektrycznego.   | Sprawdzić bezpiecznik oraz czy wszystkie połączenia elektryczne są w dobrym stanie.                            |
| Niestabilne, błędne wskazania nastawnika odległości i/lub szerokości.       | Uszkodzona płytki transoptorów nastawnika, wyłamane zęby listwy, uszkodzony potencjometr.   | Przedmuchać transoptory suchym powietrzem, wymienić listwę, wymienić potencjometr.                             |
| Przyciski klawiatury nie załączają wszystkich funkcji.                      | Niewłaściwy kontakt przewodów łączących klawiaturę z płytką wskaźnika i płytki wskaźnika z płytą główną, uszkodzona klawiatura.                   | Sprawdzić prawidłowość kontaktów, wymienić klawiaturę.   |
| Błędne wskazania przy różnych zamocowaniach koła.                           | Niewłaściwy sposób centrowania, zabrudzenia stożka i/lub wrzeciona, wytarty stożek centrujący, uszkodzona nakrętka, uszkodzony uchwyt (uderzony). | Zmienić sposób centrowania, oczyścić zabrudzone elementy, wymienić stożek, wymienić nakrętkę, wymienić uchwyt. |

**Zawsze zalecany jest kontakt z naszym serwisem.**

# UNI -TROL®

Zakład Produkcyjny i Salon Sprzedaży

<http://www.unitrol.com.pl>

WYWAŻARKI DO KÓŁ I WYWAŻARKI SPECJALNE MONTAŻOWNICE DO KÓŁ PROSTOWARKI OBRĘCZY WYPOSAŻENIE WARSZTATOWE

UNI - TROL Sp. z o.o.

ul . Estrady 56 , 01 - 932 Warszawa, Polska

tel. (+48 22) 8179422 / 8349013 / 8349014

fax (+48 22) 8179422 / 8349013 / 8349014 w. 115

e-mail: [office@unitrol.com.pl](mailto:office@unitrol.com.pl) ; [office@unitrol.pl](mailto:office@unitrol.pl)

REGON : 008132994

NIP : PL5270205246

EORI : PL527020524600000

NR KONTA BANKOWEGO : BZ WBK SA nr : 61 1090 1014 0000 0000 0301 4565

NUMER REJESTROWY : KRS 0000111731



## Deklaracja Zgodności WE

zgodnie z dyrektywami : 2006/42/WE, 2006/95/WE, 2004/108/WE

My : **Uni-Trol Sp. z o.o.**  
**Ul. Estrady 56**  
**01-932 Warszawa**  
**Polska**

Deklarujemy, na naszą wyłączną odpowiedzialność, że wyrób

**Wyważarka do kół pojazdów,**  
**Urządzenie elektromechaniczne,**  
**typ TROLL 2362L,**  
**Numer seryjny .....**

którego dotyczy niniejsza deklaracja, spełnia wszystkie odpowiednie wymagania Dyrektywy Maszynowej:

- **dyrektywa 2006/42/WE (bezpieczeństwo maszyn),**

w zakresie mających zastosowanie zasadniczych wymagań oraz odpowiednich procedur oceny zgodności, a także w zakresie wymagań zasadniczych następujących dyrektyw:

- **dyrektywa 2006/95/WE (niskonapięciowa);**

- **dyrektywa 2004/108/WE (kompatybilność elektromagnetyczna).**

W celu weryfikacji zgodności z obowiązującymi uregulowaniami prawnymi skonsultowano zharmonizowane normy lub inne dokumenty normatywne:

PN-EN ISO 12100:2012P

Bezpieczeństwo maszyn -- Ogólne zasady projektowania -- Ocena ryzyka i zmniejszanie ryzyka

PN-EN 61000-6-3:2008P

Kompatybilność elektromagnetyczna (EMC) -- Część 6-3: Normy ogólne -- Norma emisji w środowiskach: mieszkalnym, handlowym i lekko uprzemysłowym

PN-EN 61000-6-4:2008P

Kompatybilność elektromagnetyczna (EMC) -- Część 6-4: Normy ogólne -- Norma emisji w środowiskach przemysłowych

PN-EN ISO 13857:2010P

Bezpieczeństwo maszyn -- Odległości bezpieczeństwa uniemożliwiające sięganie kończynami górnymi i dolnymi do stref niebezpiecznych

PN-EN 349+A1:2010P

Bezpieczeństwo maszyn -- Minimalne odstępstwa zapobiegające zgnieceniu części ciała człowieka

PN-EN 60204-1:2010P

Bezpieczeństwo maszyn -- Wyposażenie elektryczne maszyn -- Część 1: Wymagania ogólne  
PN-EN 61293:2000P  
Znakowanie urządzeń elektrycznych danymi znamionowymi dotyczącymi zasilania elektrycznego -- Wymagania bezpieczeństwa  
PN-EN 61204:2001/A1:2002E  
Zasilacze niskiego napięcia prądu stałego -- Właściwości i wymagania bezpieczeństwa  
[PN-EN ISO 11554:2010P](#)  
[Optyka i fotonika. Lasery i sprzęt laserowy. Metody badania mocy, energii i charakterystyk czasowych wiązki laserowej](#)  
PN-EN 60825-12:2008P  
Bezpieczeństwo urządzeń laserowych – Część 12: Bezpieczeństwo systemów komunikacji optycznej w przestrzeni swobodnej, stosowanych do przesyłania informacji.  
PN-EN ISO 11201:2012P  
Akustyka -- Hałas emitowany przez maszyny i urządzenia -- Wyznaczanie poziomów ciśnienia akustycznego emisji na stanowisku pracy i w innych określonych miejscach w warunkach zbliżonych do pola swobodnego nad płaszczyzną odbijającą dźwięk z pomijalnymi poprawkami środowiskowymi  
PN-EN ISO 11202:2012P  
Akustyka -- Hałas emitowany przez maszyny i urządzenia -- Wyznaczanie poziomów ciśnienia akustycznego emisji na stanowiska pracy i w innych określonych miejscach z zastosowaniem przybliżonych poprawek środowiskowych  
PN-EN ISO 4871:2012P  
Akustyka -- Deklarowanie i weryfikowanie wartości emisji hałasu maszyn i urządzeń  
PN-EN 50419:2008P  
Znakowanie urządzeń elektrycznych i elektronicznych zgodnie z artykułem 11(2) dyrektywy 2002/96/WE (WEEE)  
PN-EN 61190-1-3:2008E  
Materiały do łączenia zespołów elektronicznych -- Część 1-3: Wymagania dotyczące stopów lutowniczych do zastosowań elektronicznych oraz lutów w postaci stałej, z topnikami lub bez topników, do lutowania zespołów elektronicznych  
PN-EN 61760-1:2006E  
Technologia montażu powierzchniowego -- Część 1: Metoda standardowa kwalifikacji podzespołów do montażu powierzchniowego (SMD)

Dokumentacja techniczna niniejszego wyrobu, określona w Załączniku VIIA pkt.1 Dyrektywy Maszynowej, znajduje się w siedzibie firmy Uni-Trol Sp. z o.o. (adres jak wyżej) i będzie udostępniana do wglądu właściwym organom krajowym przez okres przynajmniej 10 lat od daty wyprodukowania ostatniego egzemplarza.

Osobą odpowiedzialną za przygotowanie dokumentacji technicznej wyrobu i wprowadzanie zmian w niej jest mgr inż. Grzegorz Tworek – członek zarządu.

Niniejsza Deklaracja Zgodności WE będzie przechowywana przez producenta wyrobu przez 10 lat od chwili wyprodukowania ostatniego egzemplarza i udostępniana organom nadzoru rynku w celu weryfikacji.

mgr inż. Grzegorz Tworek  
członek zarządu

Warszawa, 15.04.2014

.....  
*Podpis*

## KARTA GWARANCJA

Gwarancja jest nieważna, jeśli  
nie są wypełnione wszystkie pola.

Nazwa urządzenia

Numer seryjny

Data produkcji

Data sprzedaży

Podpis i pieczęć sprzedającego

- UNI-TROL Sp. z o.o., zwana dalej Gwarantem, udziela gwarancji na sprawne działanie w/w sprzętu w okresie ..... miesięcy , jednak nie dłużej niż 30 miesięcy od daty produkcji.
- UNI-TROL gwarantuje wykonanie napraw sprzętu własnej produkcji.
- W przypadku wystąpienia uszkodzenia sprzętu w okresie objętym gwarancją Gwarant po stwierdzeniu słuszności reklamacji zapewnia bezpłatną naprawę uszkodzeń lub wymianę części. Czas naprawy nie przekroczy 14 dni od dnia zgłoszenia sprzętu do naprawy .
- Sposób naprawy ustala Gwarant.
- Wszelkie uszkodzenia powstałe w wyniku: obsługi i konserwacji maszyny niezgodnie z instrukcją obsługi, niewłaściwego magazynowania urządzeń, niewłaściwego transportu, eksploatacji urządzeń w warunkach klimatycznych niezgodnych z podanymi w instrukcji lub innych przyczyn spowodowanych przez użytkownika, mogą być usunięte na jego koszt (nie podlegają gwarancji).
- W przypadku nieuzasadnionej reklamacji, składający pokrywa koszty poniesione przez producenta: koszt przeglądu technicznego, dojazd i inne.
- Niniejsza karta stanowi podstawę do bezpłatnego wykonania napraw gwarancyjnych.
- Gwarancji nie podlegają czynności obsługowo-regulacyjne typu: naciągnięcie paska, uzupełnienie oleju, kalibracja itp.
- Urządzenia do 50 kg należy dosyłać do serwisu fabrycznego za pośrednictwem firm przewozowych.

Zapoznałem się i akceptuję warunki gwarancji.

.....  
Czytelny podpis / pieczęć właściciela



